



Compuertas de entrada de aire en espiral/Válvulas de turbulencias

¿Cuál es la diferencia?

Los tubos de aspiración de PIERBURG, tal y como se utilizan en los motores de gasolina y diesel modernos, suelen tener compuertas de entrada de aire en espiral o válvulas de turbulencias en los canales de aspiración.

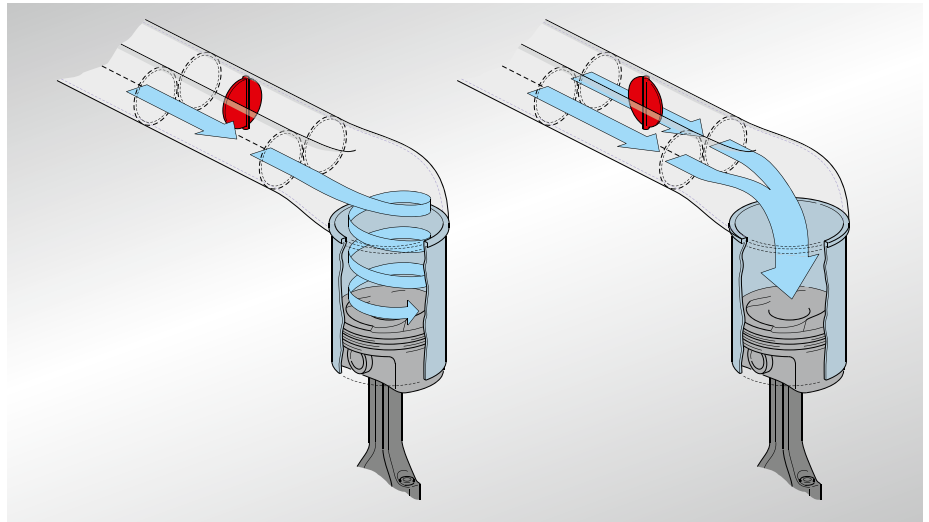
Compuertas de entrada de aire en espiral

Las compuertas de entrada de aire en espiral producen turbulencias a lo largo del eje del cilindro. Se colocan en vehículos con motor diesel para mejorar la mezcla de combustible y aire a pocas revoluciones. Para ello se introduce el aire para cada cilindro a través de dos canales separados en el tubo de aspiración. Uno de los dos canales puede cerrarse mediante una compuerta de entrada de aire en espiral. Esto produce turbulencias en el aire fresco. El mejor mezclado reduce el consumo y la emisión de contaminantes. En el caso de revoluciones y par elevados se abre la compuerta de entrada de aire en espiral para alcanzar un mejor grado de llenado.

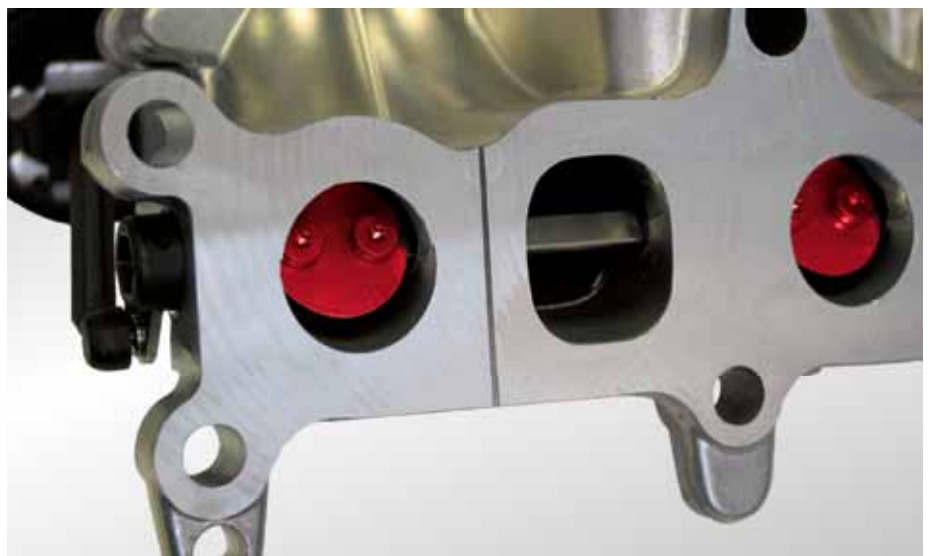
También al arrancar el motor y en el régimen de retención se abren las compuertas de entrada de aire en espiral.

Otras denominaciones para compuertas de entrada de aire en espiral son “válvulas en espiral” o “desconexión del canal de admisión”.

En el motor Twinport de Opel se coloca una compuerta de entrada de aire en espiral para reducir las pérdidas por estrangulación en el servicio de carga parcial.



*Fig. 1: Compuerta de entrada de aire en espiral: Turbulencia en dirección axial del pistón
 izquierda: carga parcial, compuerta de entrada de aire en espiral cerrada, fuertes turbulencias
 derecha: plena carga, compuerta de aire en espiral abierta, alto grado de llenado*



*Con dos canales por cilindro:
 compuertas de entrada de aire en espiral (resaltado en rojo) en el tubo de aspiración PIERBURG
 p. ej. en el Opel Astra J 1.7 CDTi*

Modificaciones y cambios de dibujos reservados. Para la colocación y la sustitución, véanse los catálogos, el CD TecDoc y/o los sistemas basados en datos TecDoc.



Válvulas de turbulencias

Las válvulas de turbulencias producen turbulencias perpendiculares a la dirección axial del pistón.

Esto se puede conseguir separando el canal de admisión de aire en dos canales separados, de los cuales uno de ellos se puede cerrar con la válvula de turbulencias (véase gráfico), o bien girando una válvula lateralmente en la corriente de aire (véase foto).

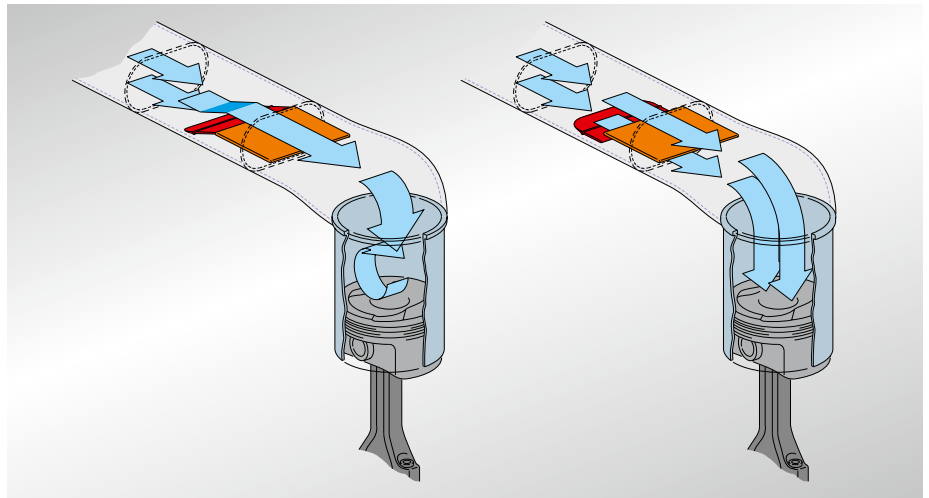
Las válvulas de turbulencias se utilizan en vehículos de inyección directa de gasolina (p. ej. en motores FSI) para poder llevar a cabo el servicio con carga estratificada. En el servicio de carga estratificada, la mezcla de combustible y aire se concentra y enciende, mediante la corriente de aire producida deliberadamente y la geometría especial del pistón, inmediatamente alrededor de la bujía formando una llamada "concentración de mezcla".

Por lo tanto, en los bordes de la cámara de combustión encontramos aire puro. Éste produce un aislamiento en la combustión y reduce las pérdidas de calor. Se consigue una mayor reducción del consumo al no estrangular el motor.

En el caso de revoluciones y par elevados, se abre la válvula de turbulencias para alcanzar un mejor grado de llenado. En el llamado servicio homogéneo el motor funciona como un motor de inyección convencional, sin embargo con mejor grado de eficacia gracias a una mayor compresión.

Esto hace posible reducir el consumo en la gama de revoluciones inferior sin sacrificar la potencia o el par a más revoluciones.

Otra denominación para válvula de turbulencias es "compuerta de movimiento de carga".



Válvula de turbulencias: Turbulencias perpendiculares a la dirección axial del pistón
 izquierda: servicio con carga estratificada; derecha: servicio homogéneo



Válvulas de turbulencias (resaltado en rojo) en el tubo de aspiración PIERBURG p. ej. en el Mercedes clase E 500



Nota:

Pérdidas por estrangulación/Desestrangulación

Una válvula mariposa no abierta completamente en la sección de aspiración estrecha la entrada de aire fresco. La resistencia que se origina produce "pérdidas por estrangulación". Cualquier medida que posibilite una mayor apertura de la válvula mariposa ("desestrangulación") reducirá estas pérdidas por estrangulación y el consumo.



Pistones de KS con cabeza del pistón especial para el servicio con carga estratificada