

	Fabricante	Fiat
	Modelo	Punto/Punto Classic
	Año	
	Matrícula	
Tel - domicilio	Kilometraje	
Tel - móvil	Núm. trabajo	
Tel - trabajo	Fecha	24/02/2015

Herramientas especiales

- ε Herramienta de sujeción de árbol de levas - nº 1.871.008.600.
- ε Herramienta de bloqueo de árbol de levas - nº 1.871.000.900.
- ε Herramienta de sujeción de la polea del cigüeñal 1 - nº 1.871.000.200.
- ε Herramienta de sujeción de la polea del cigüeñal 2 - nº 1.860.831.000.
- ε Herramienta de reglaje del cigüeñal - nº 1.870.900.300.

Precauciones generales

- ε Desconectar el cable de masa de la batería.
- ε Desmontar las bujías de incandescencia para hacer girar con mayor facilidad el motor.
- ε Hacer girar el motor en el sentido de giro normal (a menos que se especifique lo contrario).
- ε Respetar los pares de apriete.
- ε Si lleva: Marcar la ubicación del sensor de posición del cigüeñal antes de desmontarlo.
- ε NO girar el cigüeñal a través del árbol de levas ni de otros piñones.
- ε NO girar el cigüeñal ni el árbol de levas estando desmontada la cadena de distribución.

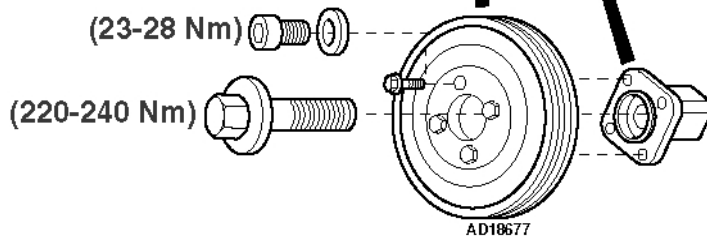
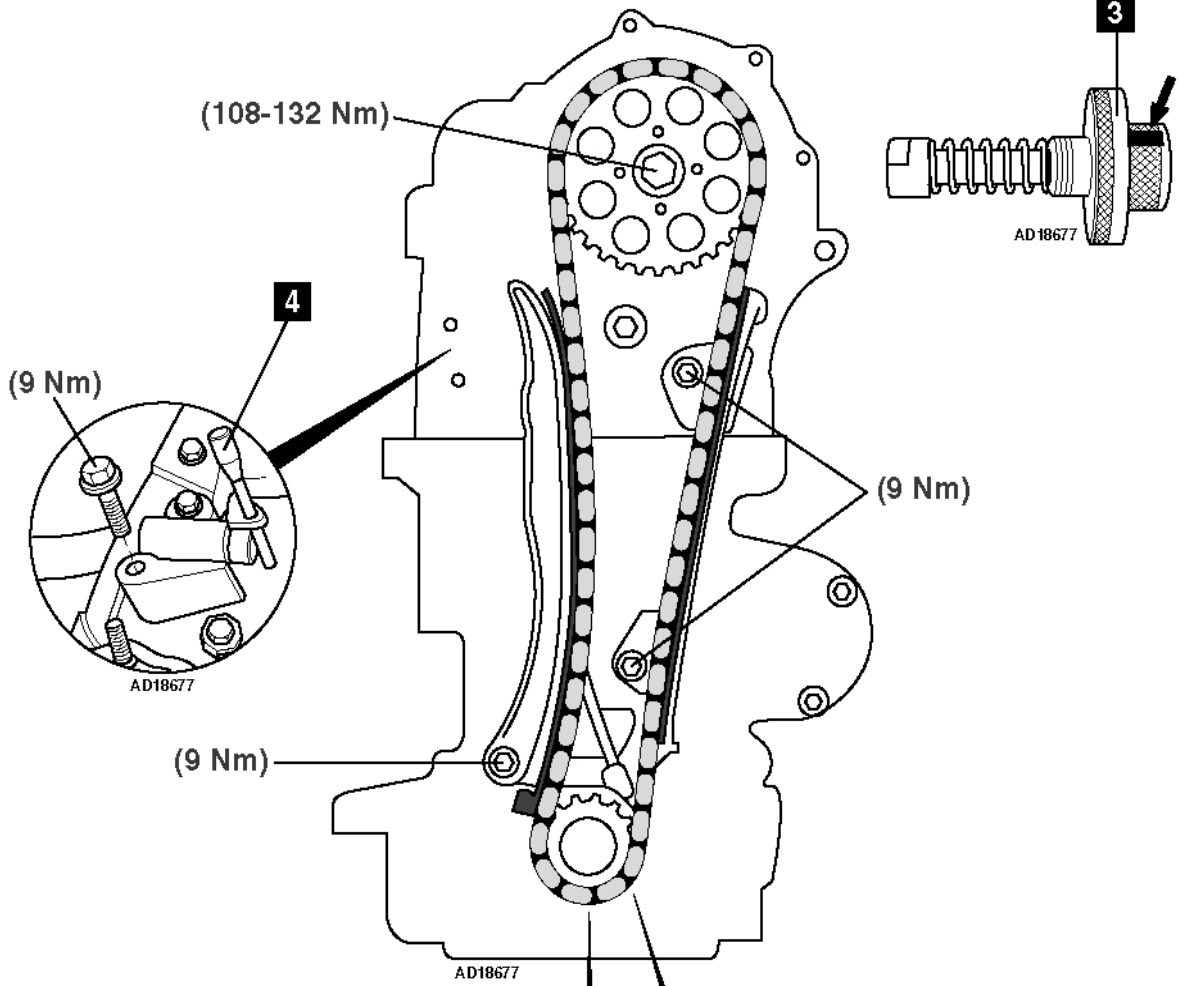
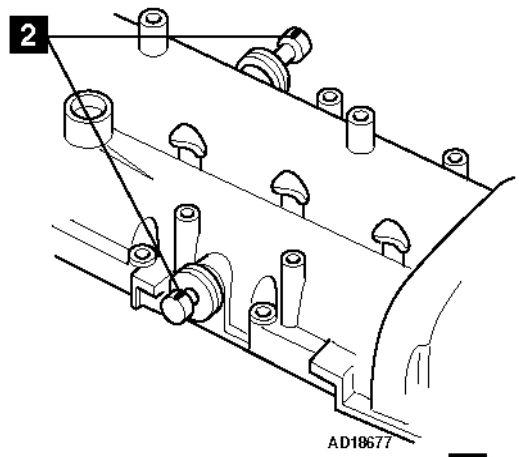
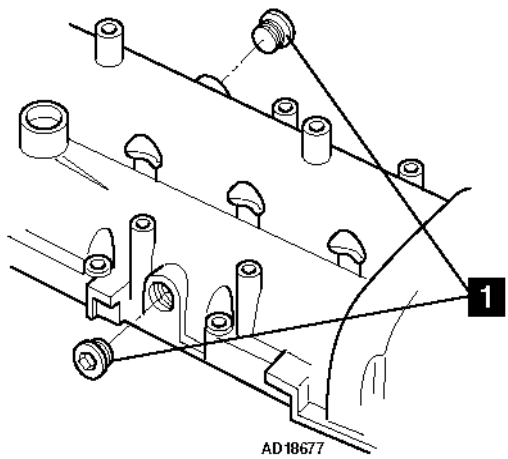
Procedimientos de reglaje de válvulas

- ε Requisitos para el desmontaje/montaje de la cadena de distribución:
 - Desmontaje del cárter.
- ε Desmontar los tapones obturadores de la carcasa de árbol de levas [Fig.18711.1](#).
- ε Montar las herramientas de bloqueo de árbol de levas [Fig.18711.2](#).

NOTA: NO utilizar las herramientas de bloqueo para sujetar los árboles de levas al aflojar/apretar el tornillo del piñón del árbol de levas.

- ε Asegurarse de que las marcas de reglaje de las herramientas de bloqueo de árbol de levas estén en posición horizontal [Fig.18711.3](#).
- ε Girar el cigüeñal en el sentido de giro normal del motor hasta que se escuche encajar las herramientas de bloqueo de árbol de levas.
- ε Insertar un pasador de 8 mm en el orificio de la carcasa del embrague.
- ε Comprimir el tensor de la cadena de distribución y bloquearlo con el pasador [Fig.18711.4](#).

NOTA: El tornillo del cubo del amortiguador del cigüeñal tiene rosca a izquierdas. Asegurarse de que las letras del piñón estén mirando hacia fuera al sustituir el piñón del árbol de levas o el piñón del cigüeñal.



AD18711