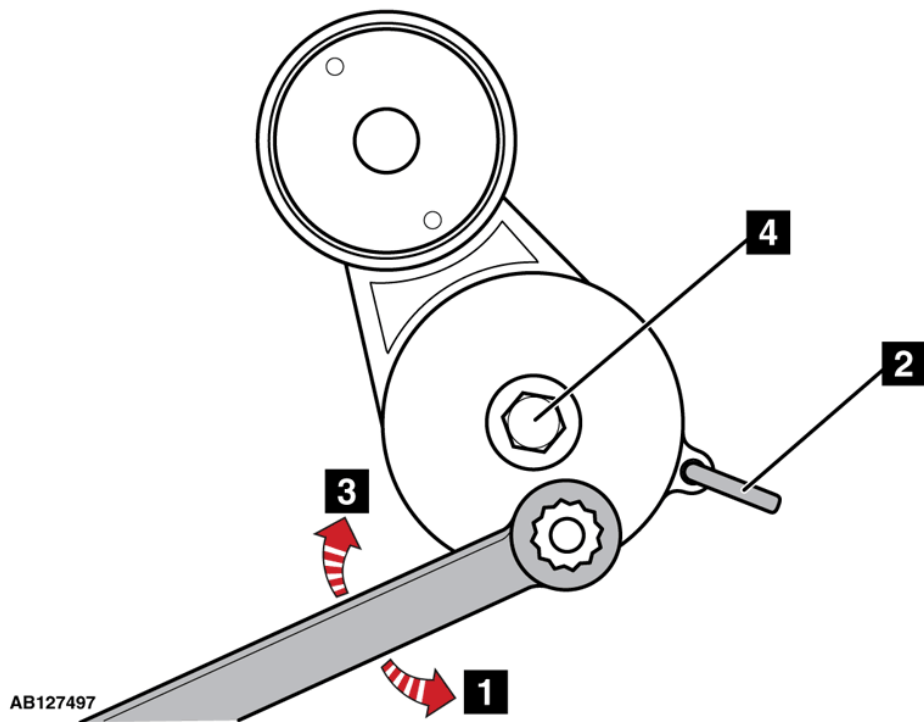


**Mercedes-Benz M-Class**

642.940/3 (164) (05-12)



## Precauciones generales

---

- Desconectar el cable de masa de la batería.
- Hacer girar el motor mediante la polea del cigüeñal (a menos que se especifique lo contrario).
- Hacer girar el motor en el sentido de giro normal (a menos que se especifique lo contrario).
- Respetar todos los pares de apriete (en caso de citarse).

## Herramientas especiales

---

- No son necesarias.

## Operaciones preparatorias

---

- Acceder a la correa de arrastre auxiliar desde el compartimento motor.
- Componentes a desmontar:
  - Tapa del motor.
  - Manguera de salida del intercooler del turbocompresor.

## Correa de arrastre auxiliar

---

### Desmontaje

- Girar el tensor completamente hacia la izquierda **1**.
- Bloquear el tensor con una herramienta adecuada (pasador de 4 mm) **2**.
- Desmontar la correa de arrastre auxiliar.

### Montaje

- Montar la correa de arrastre auxiliar.
- Aplicar tensión hacia la izquierda en el tensor **1**.
- Desmontar el pasador de bloqueo **2**.
- Dejar que el tensor entre en funcionamiento **3**.
- Montar los componentes en orden inverso al desmontaje.

## Tensor de la correa de arrastre auxiliar

---

### Desmontaje

- Desmontar la correa de arrastre auxiliar.
- Desmontar el tornillo del tensor **4**.
- Desmontar el tensor.

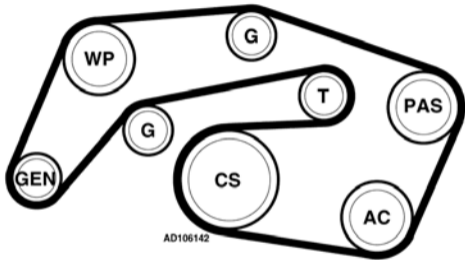
### Montaje

- Montar el tensor.
- Montar el tornillo del tensor **4**. Par de apriete: 58 Nm.
- Montar la correa de arrastre auxiliar.
- Montar los componentes en orden inverso al desmontaje.

## Correas de arrastre auxiliares

---

[Mostrar más información](#)



AD106142