

KYMCO_CATALOGO DE RECAMBIOS
SK25AA
Jun 2009 ver 1



Catalogo de recambios
Super Dink 125



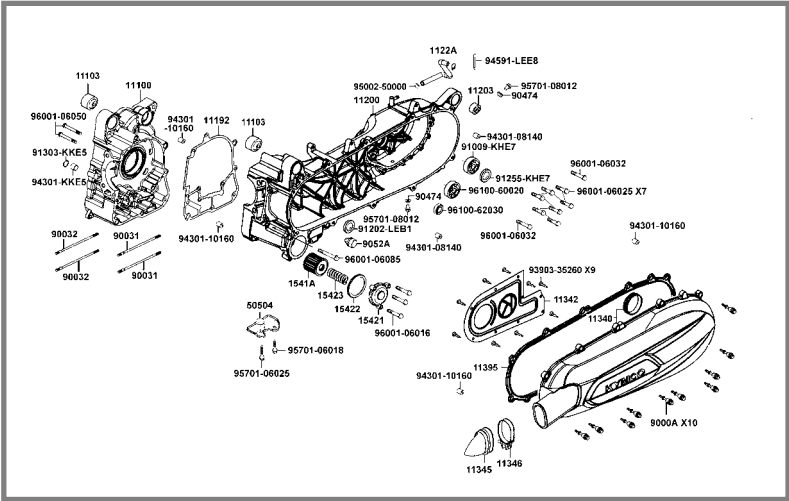
CONTENIDO

- ❑ **ACERCA DEL CATÁLOGO DE RECAMBIOS**
- ❑ **DESGLOSE GRUPO MOTOR**
- ❑ **DESGLOSE GRUPO BASTIDOR**
- ❑ **REFERENCIAS GRUPO MOTOR Pág. 011**
- ❑ **REFERENCIA GRUPO BASTIDOR Pág. 045**
- ❑ **INDICE REFERENCIAS Pág. 116**

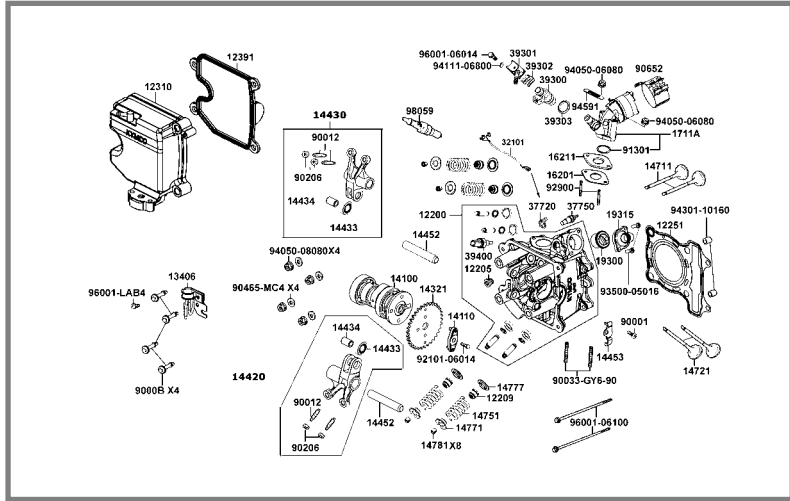
- El modelo **SUPER DINK 125** de código **SK25AA**, introducido en JUNIO de 2009 equipa un propulsor de nueva generación de inyección electrónica. Los componentes de este motor no son compatibles con ningún otro modelo hasta ahora conocido. Todos los sistemas se han simplificado, aligerado y rebajado para obtener su máximo rendimiento. En cuanto a la carrocería, destaca por su nuevo frontal de doble faro siendo el primer scooter de 125 cc. con sistema de iluminación "daylight" con tecnología led. Las referencias de los componentes exclusivos de este modelo poseen la nomenclatura **LFA7**.
- El número de bastidor del SUPER DINK 125 comienza en **RFBV2100**_____ mientras que el número de motor es **SK25-*150**_____*
- La columna "CANTIDAD" referida corresponde a las unidades necesarias para ejercer su función dentro del grupo localizado en el esquema.
- Rogamos dirigirse al Servicio Posventa de KYMCO MOTO ESPAÑA (Tel. 902153837 / mail: recambios@kymco.es) para cualquier consulta o requerimiento.
- Todos los elementos que poseen algún tipo de color ya incluyen en su propia referencia el código de color. Véase detenidamente antes de realizar cualquier pedido de recambios. En sus correspondientes esquemas vienen detallados por colores en la columna "descripción" y aunque las referencias parezcan similares tienen distinta terminación. Esta terminación es la que detalla el color.
- En la sección **E08** localizamos el cuerpo de mariposa y en la sección **F24** referente al amortiguador delantero se encuentra disponible su despiece.

RESUMEN GRUPO MOTOR

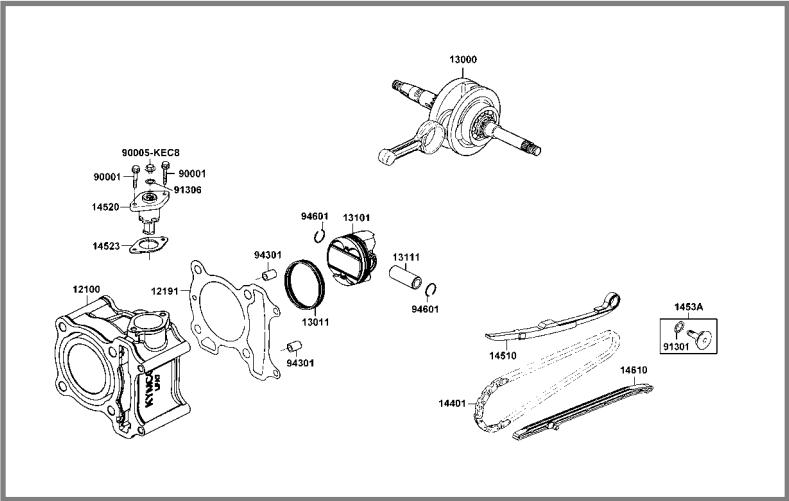
E01 CARTERES (Pág. 11)



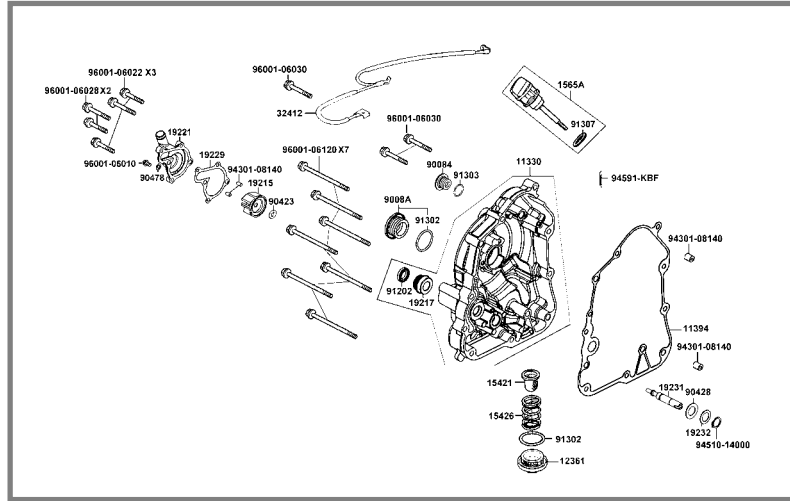
E02 CULATA (Pág. 17)



E03 CILINDRO/PISTON/CIGÜEÑAL (Pág. 23)

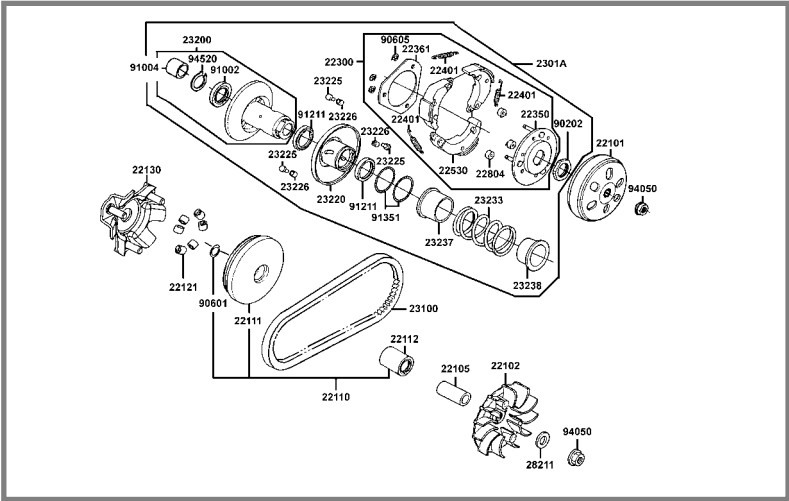


E04 TAPA CARTER DCHO (Pág. 25)

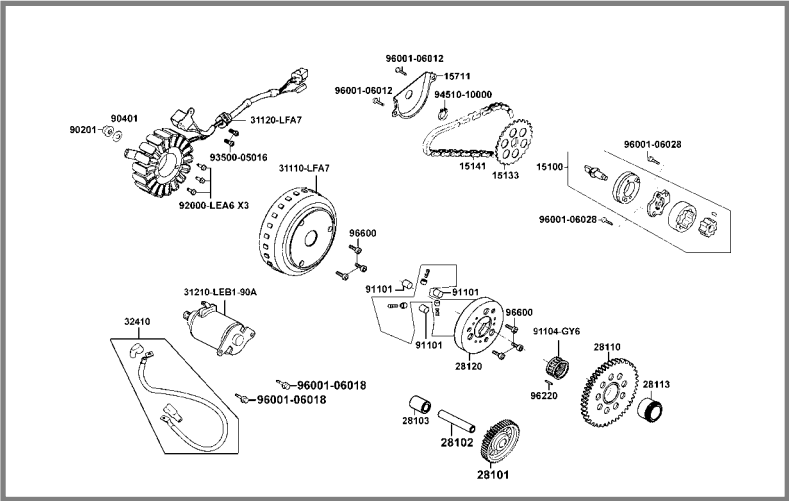


RESUMEN GRUPO MOTOR

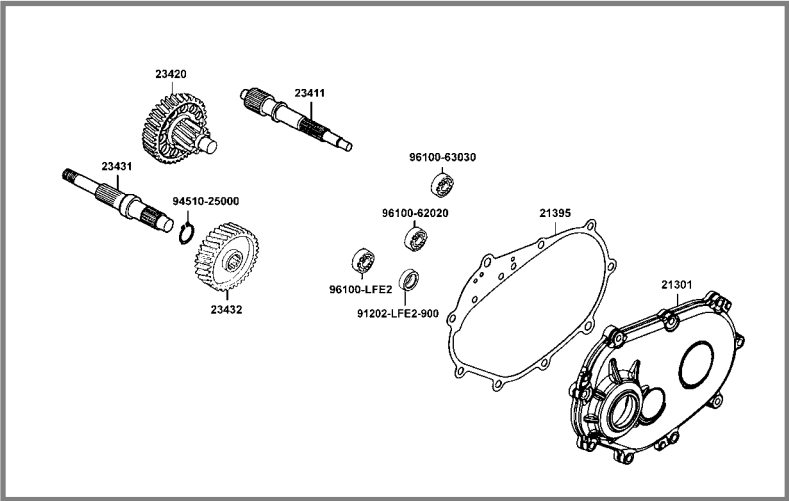
E05 VARIADOR - EMBRAGUE (Pág. 29)



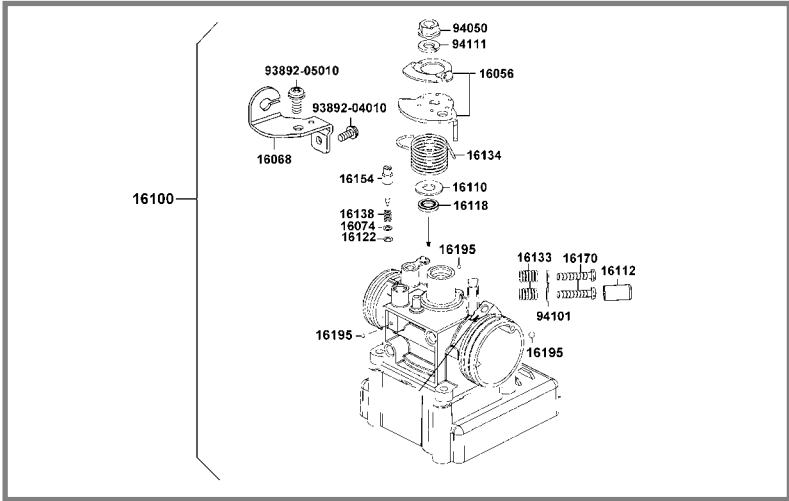
E06 BOMBA DE ACEITE - MOTOR DE ARRAN. (Pág. 33)



E07 TRANSMISION (Pág. 37)

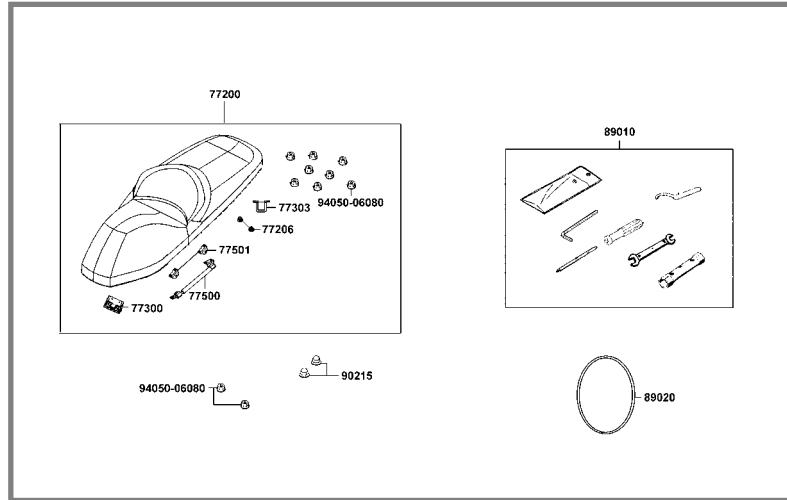


E08 CUERPO INYECCION - ECU (Pág. 39)

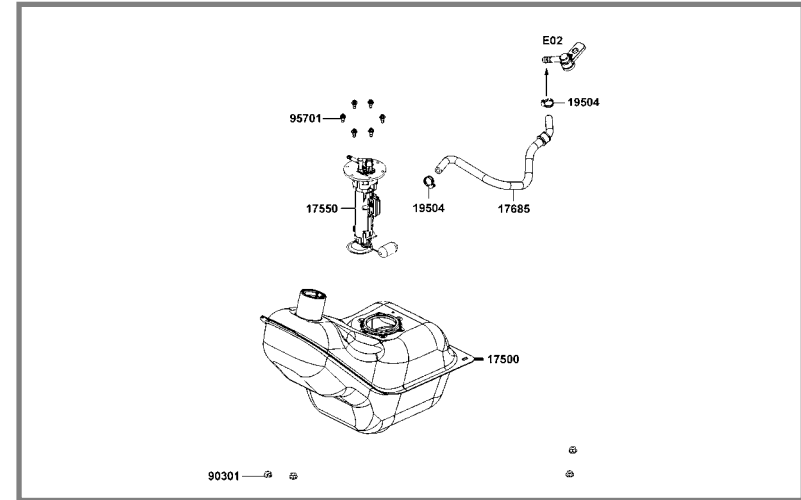


RESUMEN GRUPO BASTIDOR

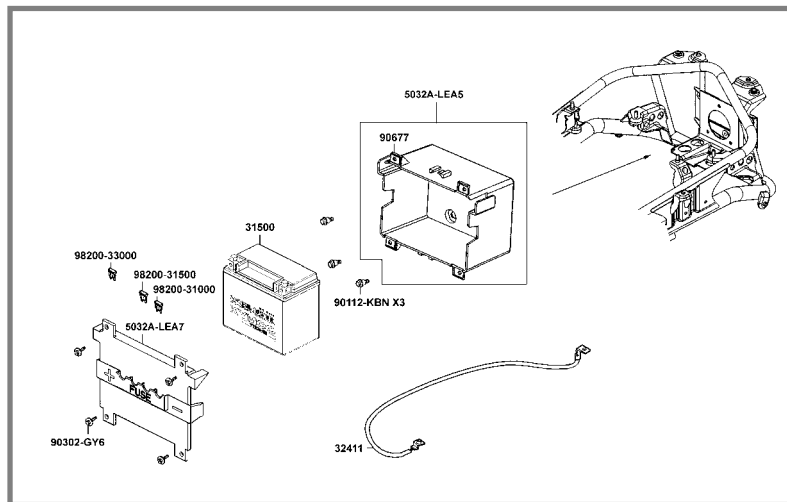
F09 ASIENTO (Pág. 71)



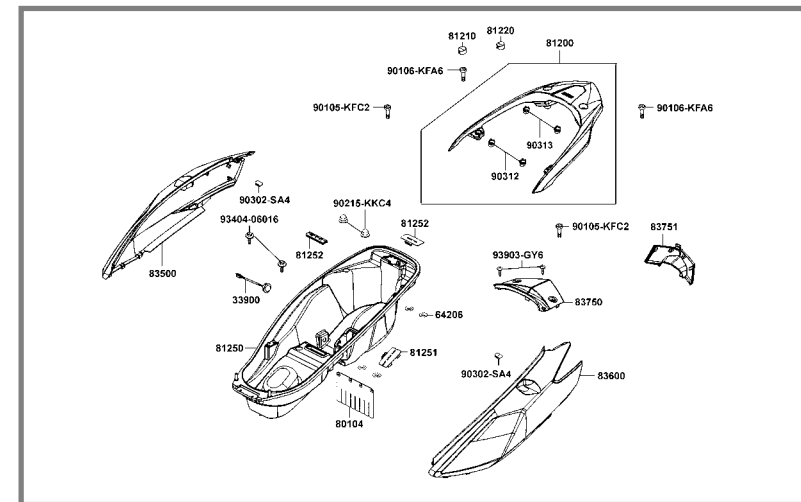
F10 DEPOSITO DE GASOLINA (Pág. 73)



F11 BATERIA (Pág. 75)



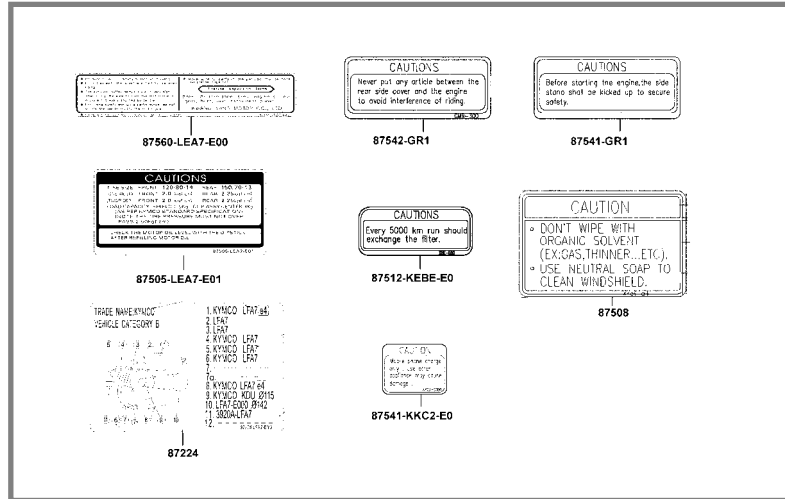
F12 CARROCERIA TRASERA (Pág. 77)



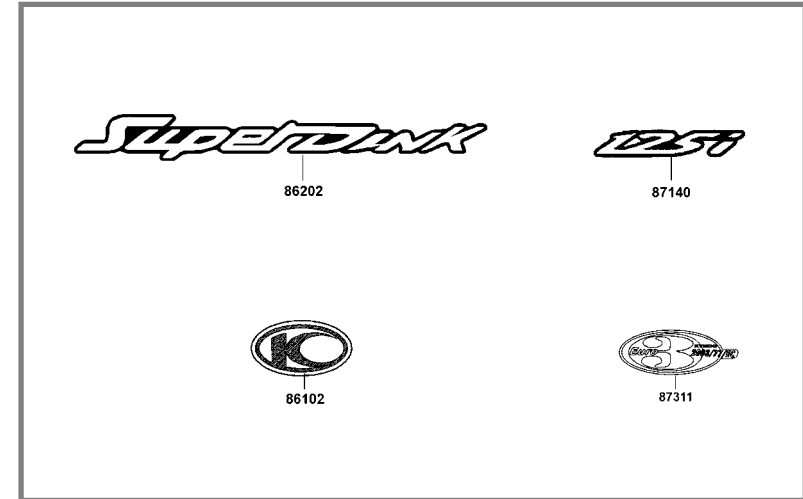
SK25AA

RESUMEN GRUPO BASTIDOR

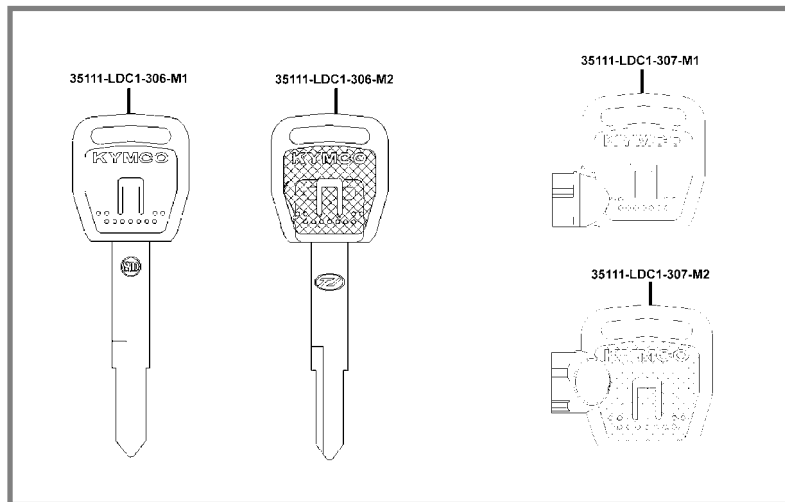
F21 ETIQUETAS (Pág. 105)



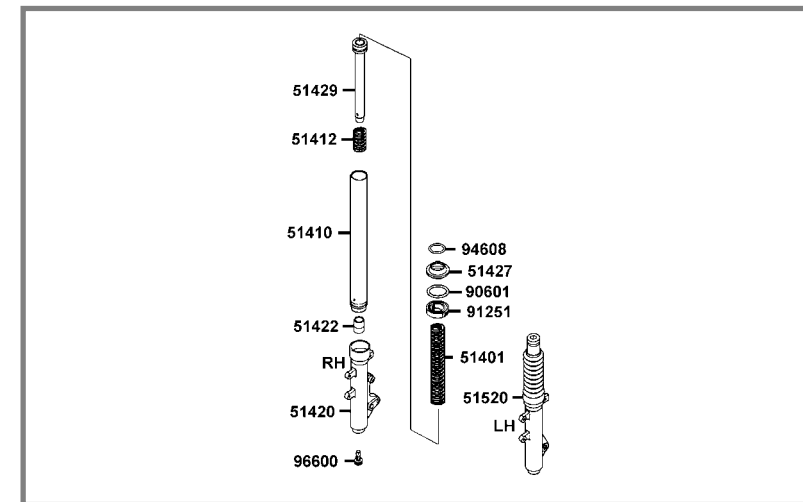
F22 ADHESIVOS (Pág. 107)



F23 LLAVES (Pág. 109)



F24 SUSPENSION DELANTERA (Pág. 111)



SK25AA

SK25AA

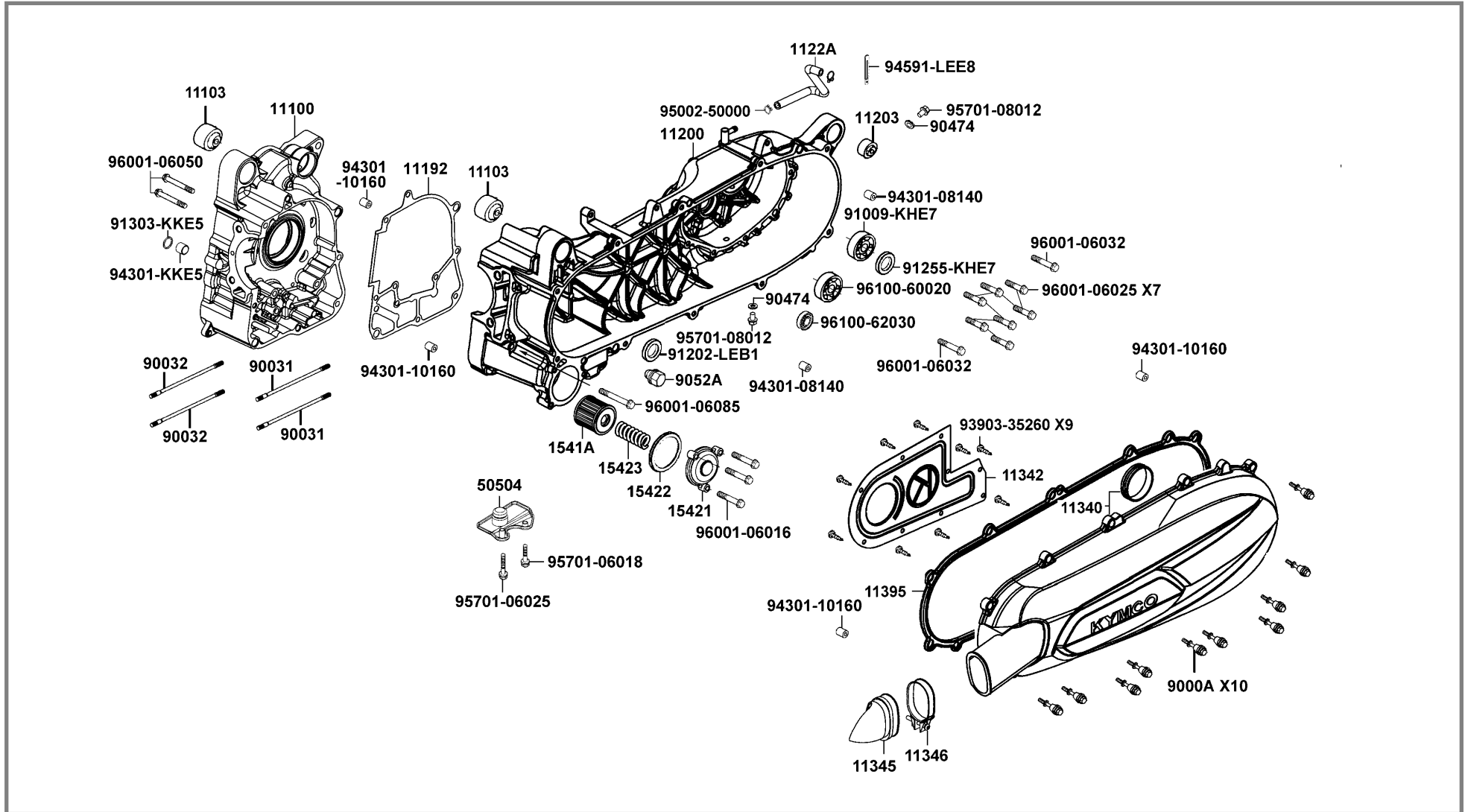
> **SUPER DINK 125i**

GRUPO MOTOR

CARTERES

E01

SUPER DINK 125i <



CARTERES

> SUPER DINK 125i

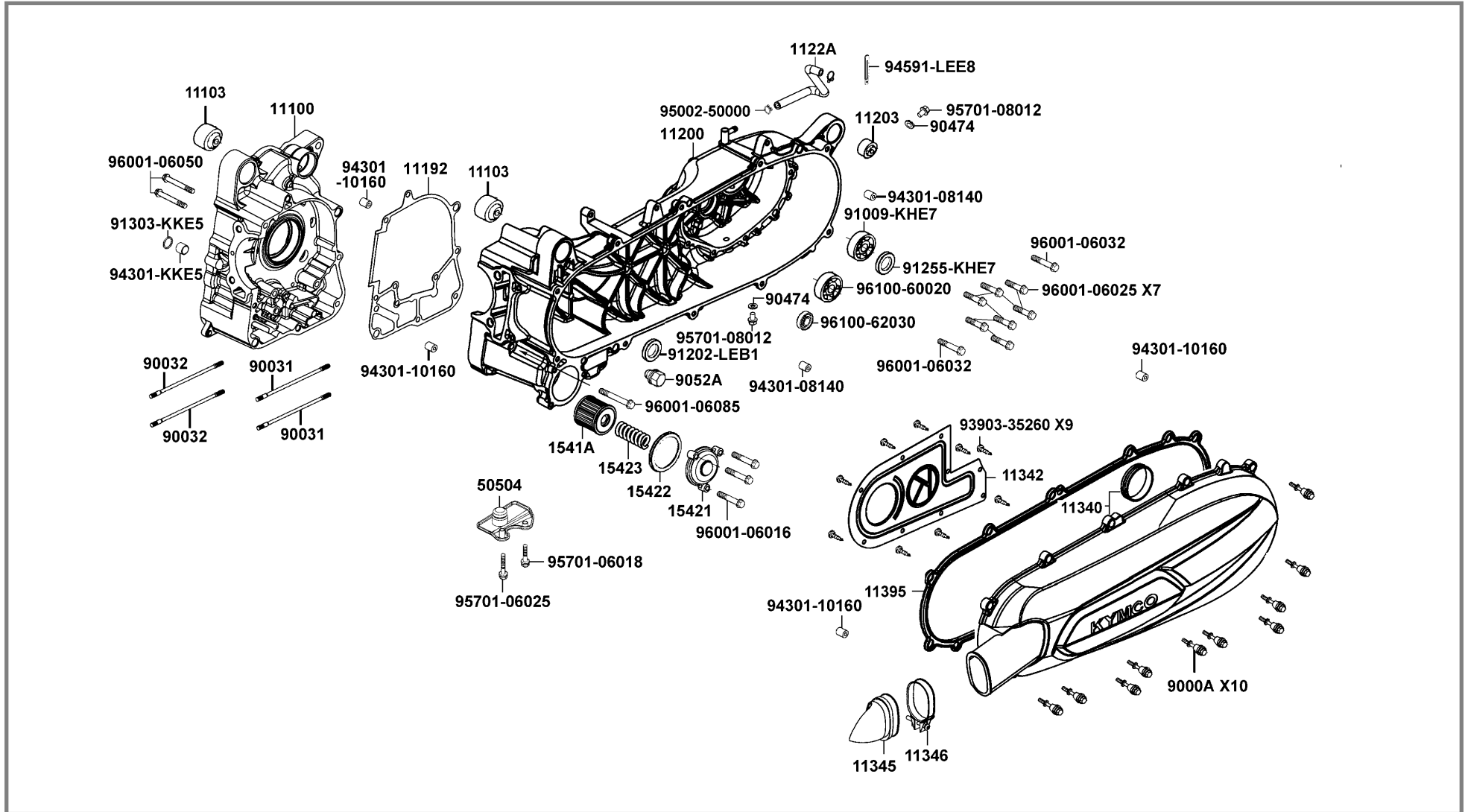
E01

Referencia	Descripción	Nota	Cantidad
11100-LFA7-305	Cárter derecho		1
11103-KHE7-90	Silent-Block basculante motor		2
11192-LFA7-E00	Junta cárter A		1
11200-LFA7-305	Conjunto cárter izquierdo		1
11203-LBA2-E2	Silent-block carcasa izquierda		2
1122A-LEB1-900	Tubo respiradero		1
11340-LFA7-E00-N1R	Tapa lateral izquierda		1
11342-LFA7-E00	Placa tapa izquierda		1
11345-LEA7-E00	Cubierta conducto izquierdo		1
11346-GY6-901	Abrazadera cubierta conducto izquierdo		1
11395-LFA7-E00	Junta tapa lateral izquierda		1
1541A-LEA7-E00	Filtro de aceite		1
15421-KKC3-90	Tapa del filtro de aceite		1
15422-KKC3-93	Junta tórica 53.65x2.62		1
15423-KKC3-90	Muelle tapa del filtro de aceite		1
50504-LFA7-E00	Soporte caballete central		1
9000A-KDT-90	Tornillo especial 6x28		10
90031-KHD6-900	Perno A 8x218		2
90032-KHD6-900	Perno B 8x210		2
90474-333-00	Arandela 8 mm		2

CARTERES

E01

SUPER DINK 125i <



CARTERES

> SUPER DINK 125i

E01

Referencia	Descripción	Nota	Cantidad
9052A-LEB1-900	Tornillo de drenaje		1
91009-KHE7-90	Rodamiento de bolas radial 6205LLU		1
91202-LEB1-900	Retén 25x35x5		1
91255-KHE7-90	Retén 34x52x7		1
91303-KKE5-E00	Junta tórica 14.8x2.4		1
93903-35260	Tornillo 5x12		9
94301-08140	Casquillo de centrado 8X14		2
94301-10160	Casquillo de centrado 10x16		4
94301-KKE5-E00	Casquillo de centrado 15x10		1
94591-LEE8-E00	Clip 2x100		1
95002-50000	Clip para tubo C9		1
95701-06018-08	Tornillo con arandela 6x18		1
95701-06025-08	Tornillo con arandela 6x25		1
95701-08012-08	Tornillo con arandela 8x12		2
96001-06016-08	Tornillo con arandela corto 6x16		3
96001-06025-08	Tornillo con arandela corto 6x25		7
96001-06032-08	Tornillo con arandela corto 6x32		2
96001-06050-08	Tornillo con arandela 6x50		2
96001-06085-08	Tornillo con arandela corto 6x85		1
96100-60020-00	Rodamiento de bolas radial 6002		1

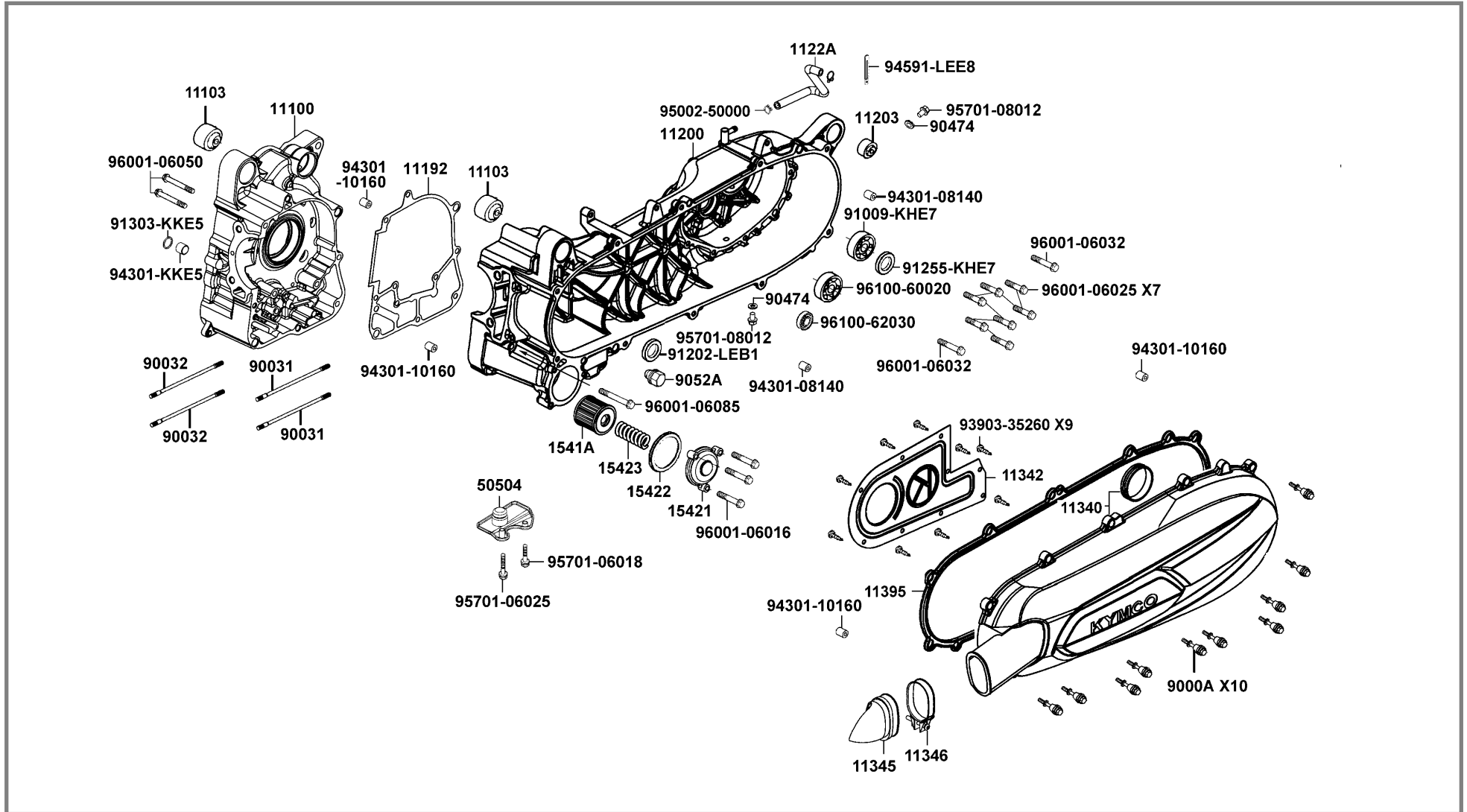
SK25AA

Pág. 14

CARTERES

E01

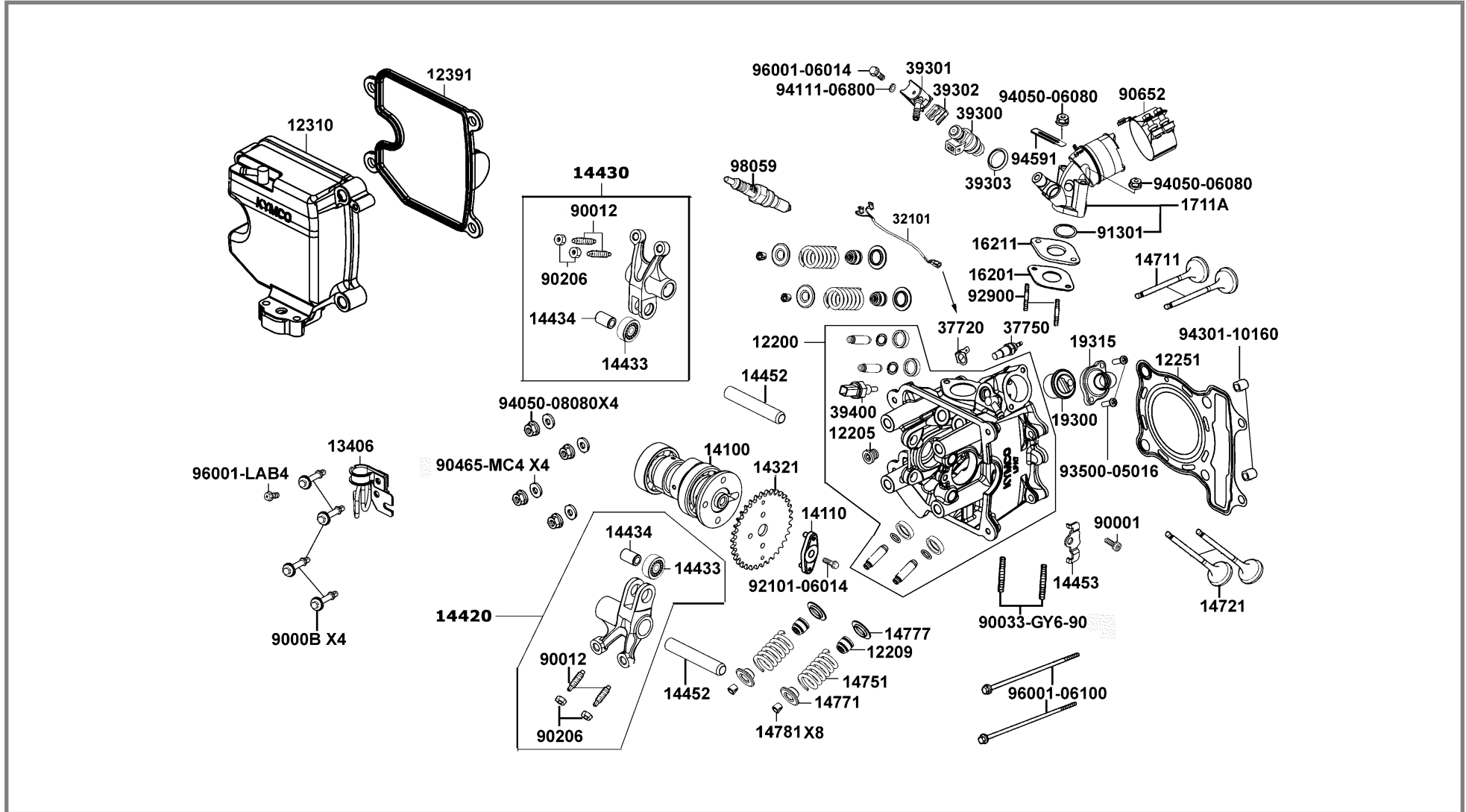
SUPER DINK 125i <



CULATA

E02

SUPER DINK 125i <



CULATA

E02

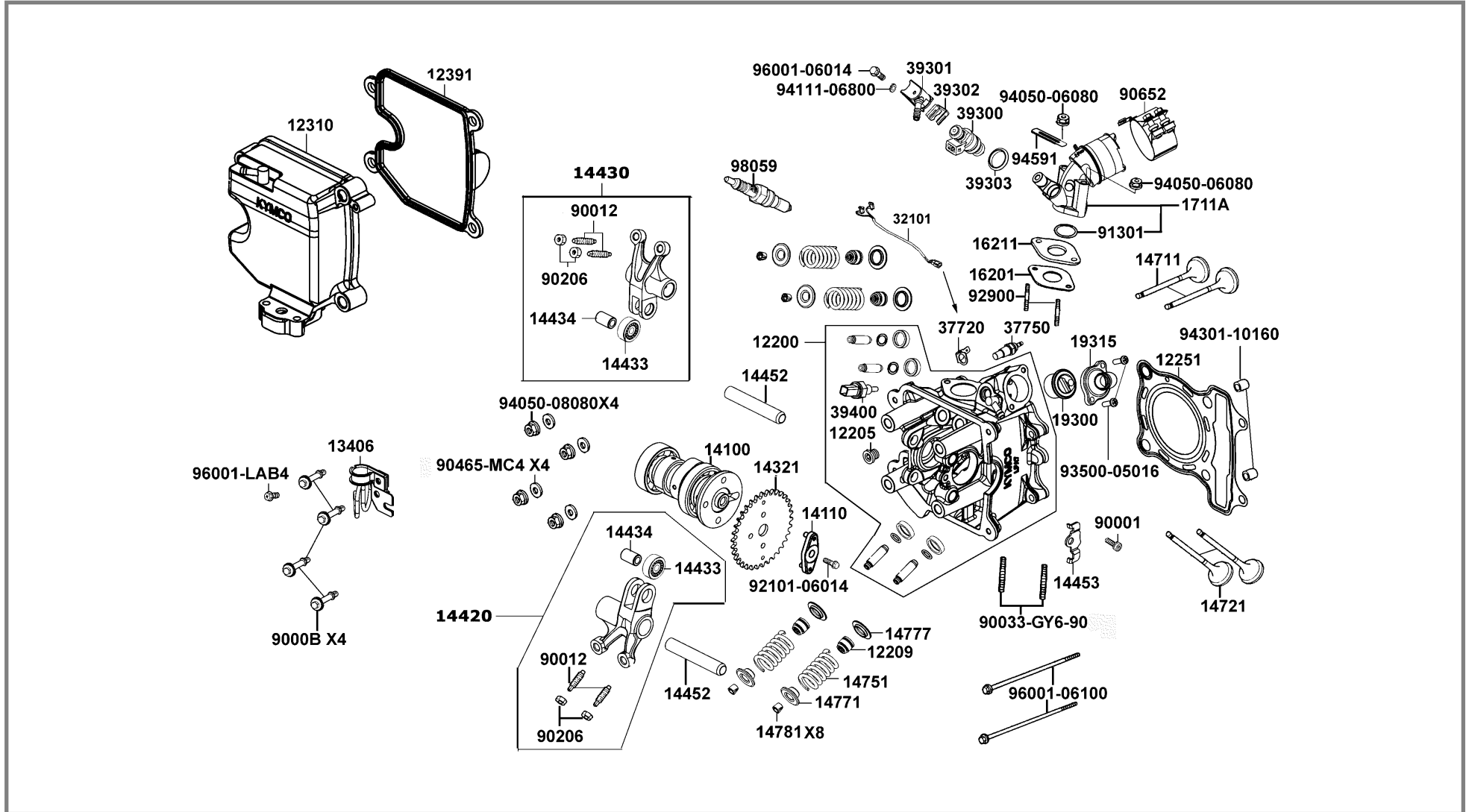
> SUPER DINK 125i

Referencia	Descripción	Nota	Cantidad
12200-LFA7-E00	Culata completa		1
12205-KE8-30	Tornillo tapón 12 mm		1
12209-LEA2-90A	Retén cola de válvula		4
12251-LFA7-E00	Junta de culata		1
12310-LFA7-E00	Tapa de balancines		1
12391-LFA7-E00	Junta tapa de balancines		1
13406-LFA7-E00	Soporte tubo de gasolina		1
14100-LFA7-E00	Árbol de levas		1
14110-LEB1-900	Fijación piñón árbol de levas		1
14321-LEB1-900	Piñón del árbol de levas		1
14420-LEB1-900	Balancín válvula de escape		1
14430-LEB1-900	Balancín válvula de admisión		1
14433-LEB1-900	Rodillo balancín		1
14434-LEB1-900	Pasador del balancín		1
14452-LFA7-E00	Eje de balancín		1
14453-LFA7-E00	Placa tope		1
14711-LFA7-E00	Válvula de admisión		2
14721-LFA7-E00	Válvula de escape		2
14751-KHD6-900	Muelle exterior de válvula		4
14771-LEA2-900	Retén del muelle superior		4

CULATA

E02

SUPER DINK 125i <



CULATA

E02

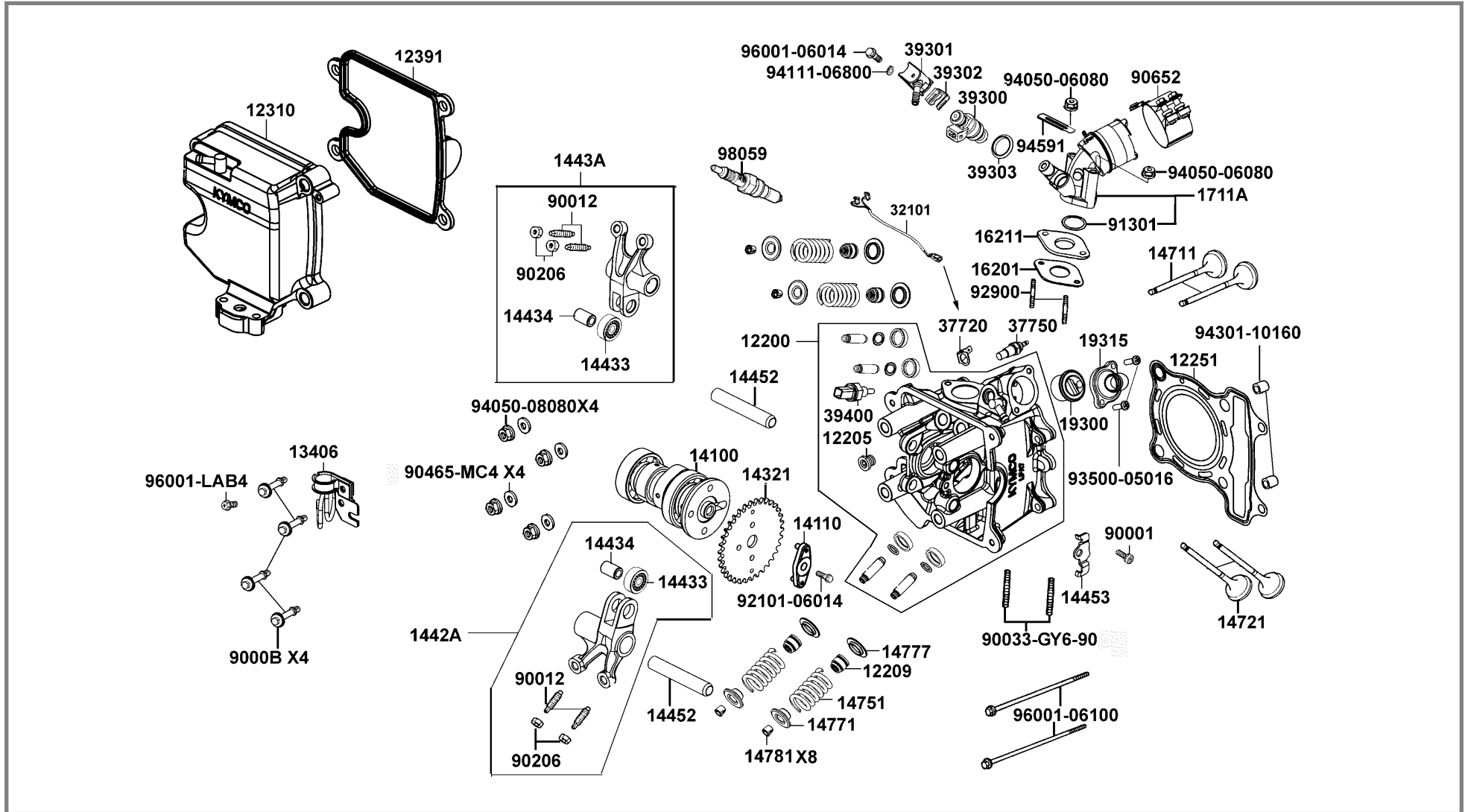
> SUPER DINK 125i

Referencia	Descripción	Nota	Cantidad
14777-LFA7-E00	Muelle asiento de válvula		4
14781-KKE5-E00	Pasador de válvula		8
16201-LFE2-900	Junta aislante de la tobera de admisión A		1
16211-LFE2-900	Aislante del carburador		1
1711A-LFA7-E00	Tobera de admisión		1
19300-KE1-01M1	Termostato		1
19315-LFA7-E00	Cubierta del termostato		1
32101-LEA7-E00	Cableado del termosensor		1
37720-KGB5-90	Terminal de masa del termosensor		1
37750-PC1-00	Termosensor		1
39300-LEB2-800	Inyector de combustible		1
39301-LEB2-900	Soporte del inyector		1
39302-KKE3-92	Clip del muelle del inyector		1
39303-LEB2-900	Junta de alta tensión del inyector		1
39400-LDF2-82	Sensor de temperatura del agua		1
90001-GY6-91	Tornillo 6x10		1
9000B-KHD6-900	Tornillo especial 6x41.5		4
90012-333-00	Tornillo del taqué		2
90033-GY6-90	Perno 8x32		2
90206-001-00	Contratuerca del taqué		2

CULATA

E02

SUPER DINK 125i <



CULATA

> SUPER DINK 125i

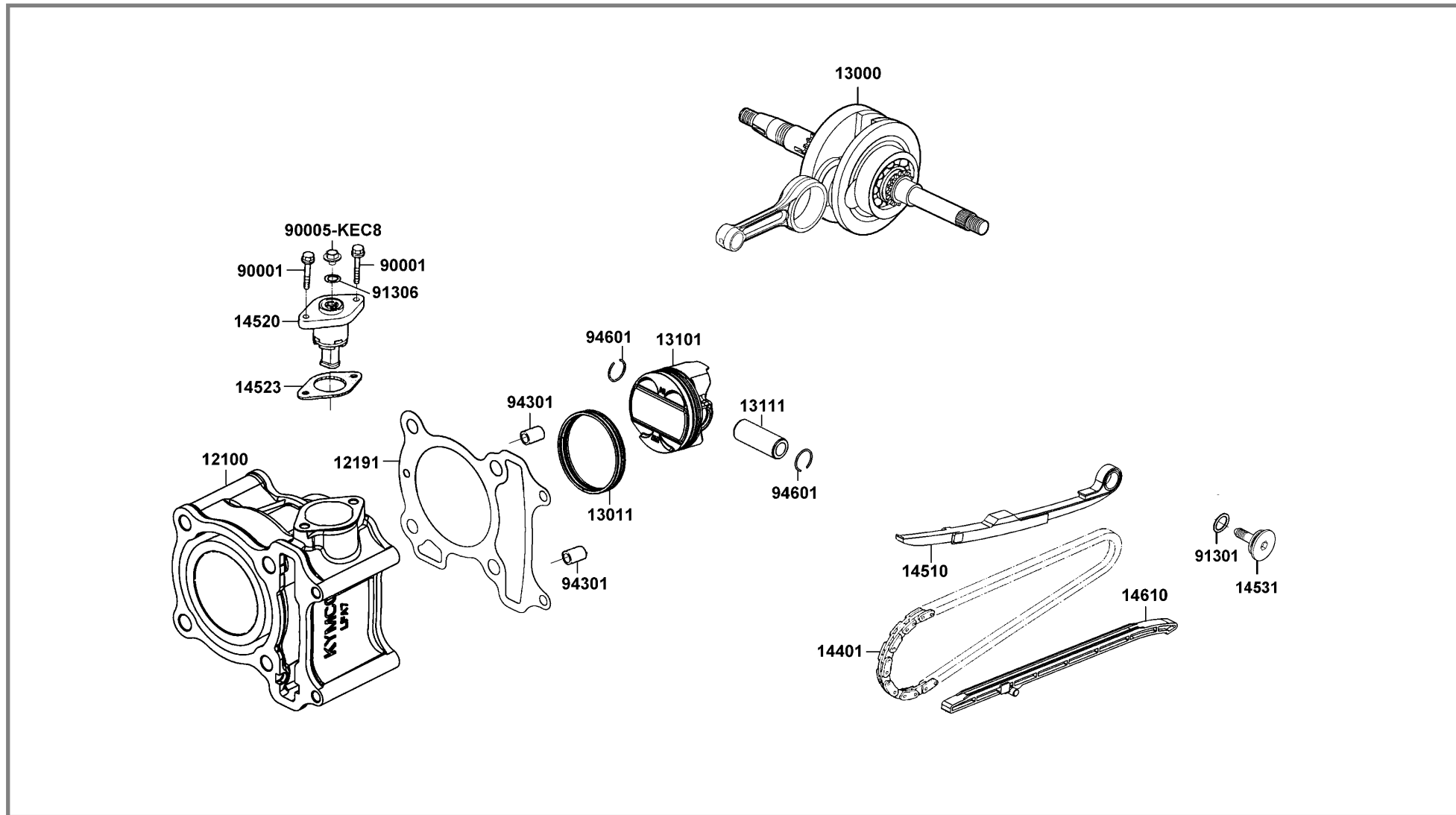
E02

Referencia	Descripción	Nota	Cantidad
90465-MC4-00	Arandela 8 mm		4
90652-LGJ9-900	Abrazadera tobera de admisión 48 mm		1
91301-LEB1-900	Junta tórica 30x2		1
92101-06014-0H	Tornillo hexagonal 6x14		1
92900-06060-OB	Perno 6x60		2
93500-05016-OH	Tornillo 5x16		2
94050-06080	Tuerca con arandela 6 mm		2
94050-08080	Tuerca con arandela 8 mm		4
94111-06800	Arandela elástica 6 mm		1
94301-10160	Casquillo de centrado 10x16		2
94591-KBF-91	Clip 2x70		1
96001-06014-08	Tornillo con arandela 6x14		1
96001-06100-08	Tornillo con arandela corto 6x100 mm		2
96001-LAB4-900	Tornillo especial M5x16		1
98059-57916-00	Bujía (CR7E)		1

CILINDRO/PISTON/CIGÜEÑAL

E03

SUPER DINK 125i <



CILINDRO/PISTON/CIGÜEÑAL

> SUPER DINK 125i

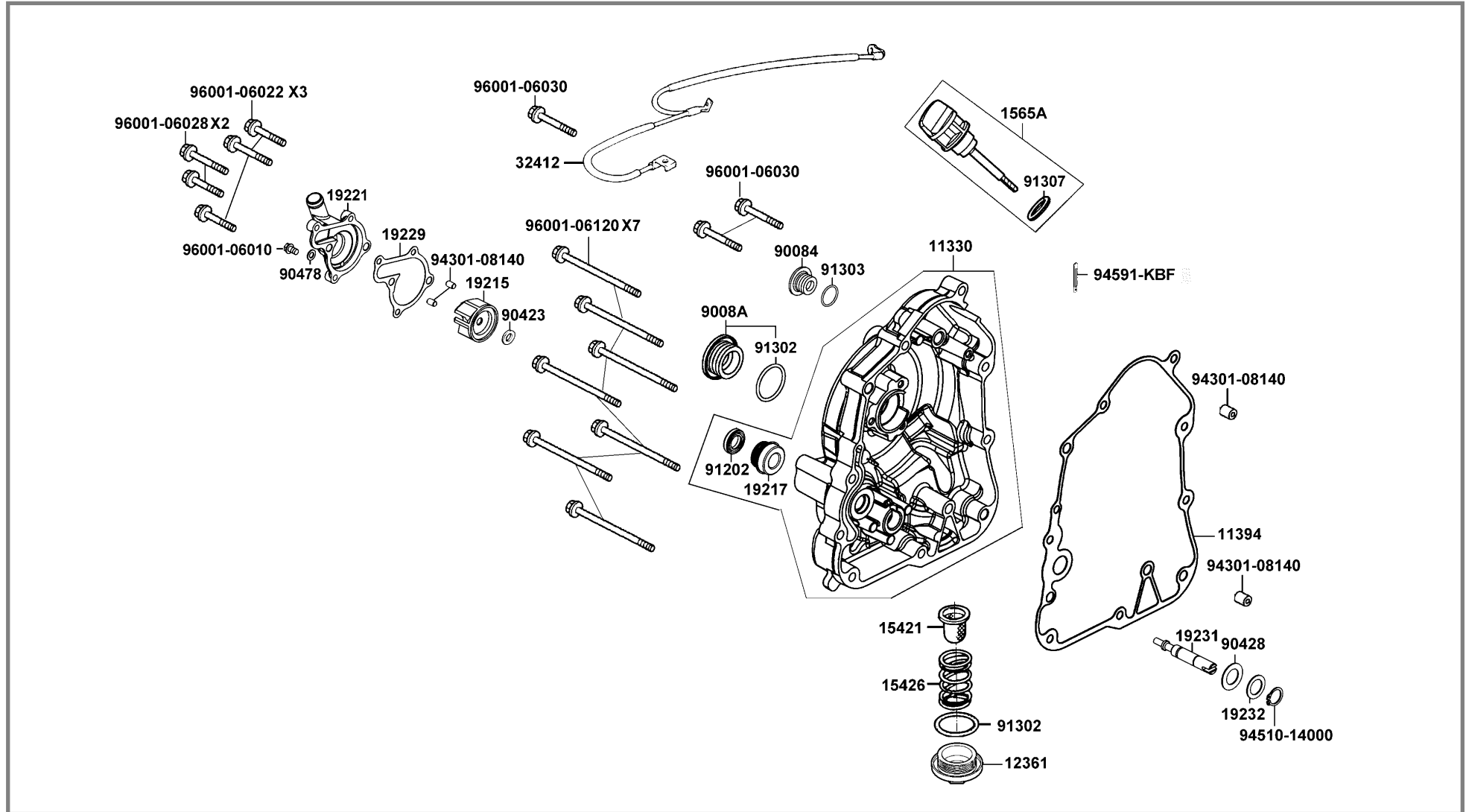
E03

Referencia	Descripción	Nota	Cantidad
12100-LFA7-E00	Cilindro		1
12191-LFA7-E00	Junta cilindro		1
13000-LFA7-E00	Cigüeñal		1
13011-LEB1-90A	Segmentos del pistón		1
13101-LFA7-E00	Pistón		1
13111-LFA7-E00	Bulón del pistón		1
14401-LFA7-E00	Cadena de distribución		1
14510-LEB1-900	Tensor de la cadena de distribución		1
14520-GY6-91M1	Tensor cadena de distribución completo		1
14523-KED9-90	Junta del tensor de la cadena distribución		1
14531-GR0-01	Torica		1
14610-LEB1-900	Guía de la cadena de distribución		1
90001-GHB-60	Tornillo con arandela corto 6x22		2
90005-KEC8-91	Tornillo especial 6x6 mm		1
91301-GR0-00	Junta tórica 15.2x1.5		1
91306-105-60	Junta tórica 1.5x9.5		1
94301-10160	Casquillo de centrado 10x16		2
94601-14000	Clip del bulón del pistón 12 mm		2

TAPA CARTER DCHO.

E04

SUPER DINK 125i <



TAPA CARTER DCHO.

> SUPER DINK 125i

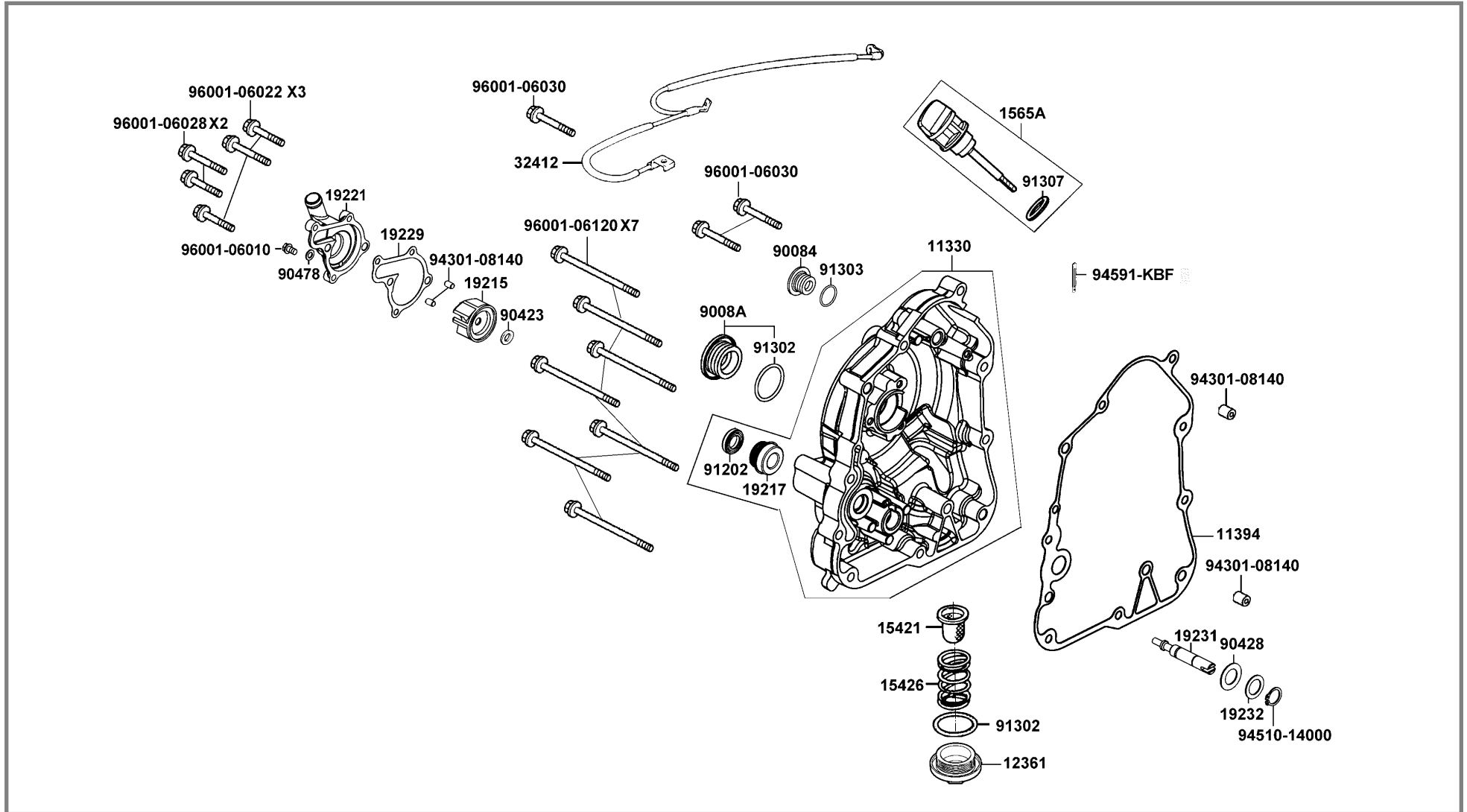
E04

Referencia	Descripción	Nota	Cantidad
11330-LFA7-E00-NEA	Tapa del cárter derecho		1
11394-LFA7-E00	Junta tapa derecha A		1
12361-GY6-90	Tapón de ajuste de taqué		1
15421-107-01	Tamiz del filtro de aceite		1
15426-GE1-90	Muelle del tamiz del filtro de aceite		1
1565A-KDU-90	Varilla del nivel de aceite		1
19215-KHE7-90	Impulsor bomba de agua		1
19217-657-00	Retén mecánico		1
19221-LFA7-E00-NEA	Tapa de la bomba de agua		1
19229-LFA7-E00	Junta de la bomba de agua		1
19231-LFA7-E00	Eje de la bomba de agua		1
19232-LBA2-E1	Arandela 21x13.8x1.5		1
32412-LEA7-E00	Cable de masa		1
90084-KF9-90	Tapón del alternador		1
9008A-KE2-90	Tapón 30 mm		1
90423-KJ9-00	Arandela 7.2x13x1.2		1
90428-958-00	Arandela de presión 14 mm		1
90478-700-00	Arandela 6 mm A		1
91202-KGB4-C0	Retén 13.7x24x5		1
91302-001-00	Junta tórica 30.8 mm		1

TAPA CARTER DCHO.

E04

SUPER DINK 125i <



VARIADOR-EMBRAGUE

> SUPER DINK 125i

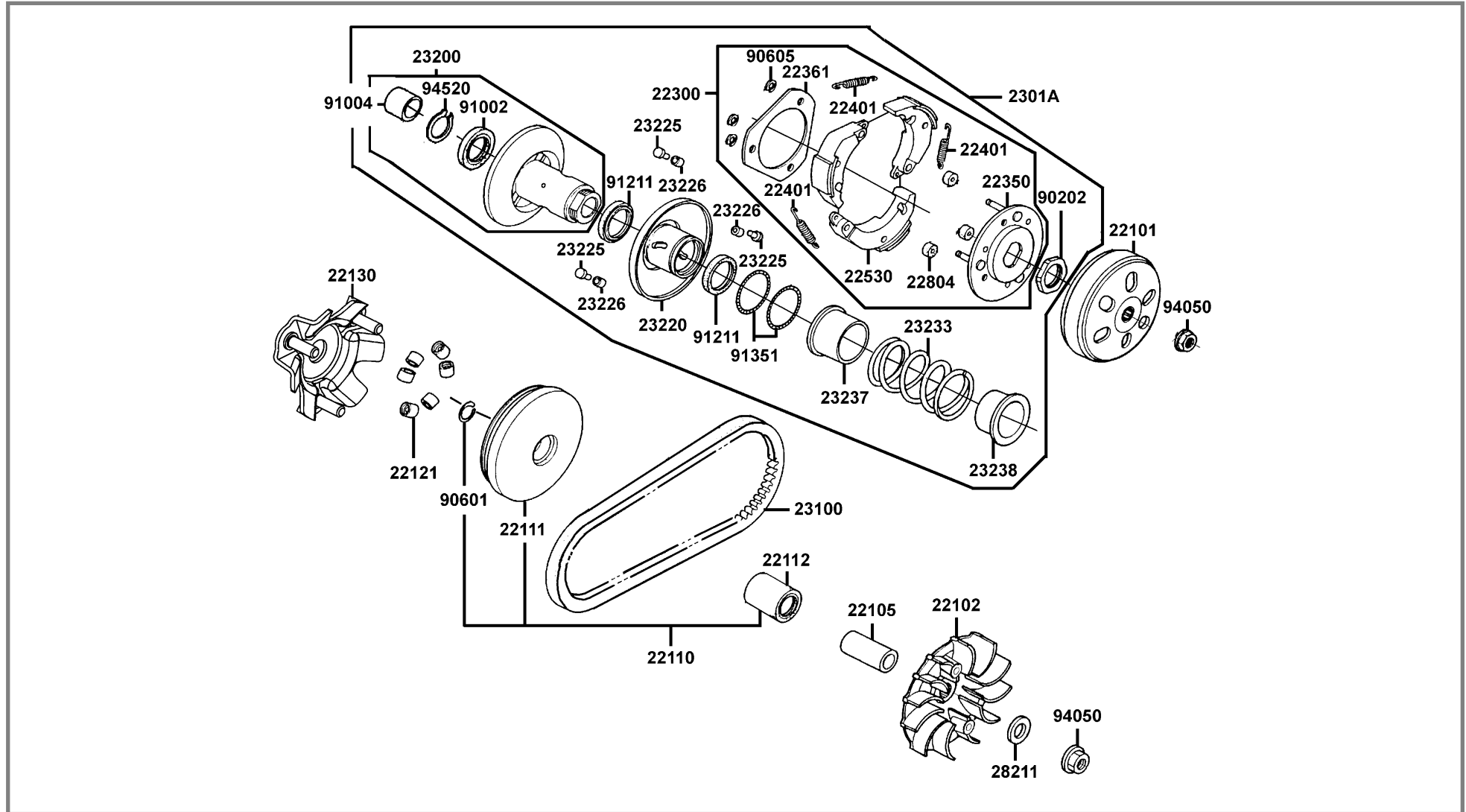
E05

Referencia	Descripción	Nota	Cantidad
22101-KBE-90	Campana del embrague		1
22102-LEB1-900	Plato primario		1
22105-LFB5-900	Bulón polea primaria		1
22110-LEB1-800	Plato móvil primario completo		1
22111-LEB1-800	Plato móvil primario		1
22112-GY6-902M1	Cojinete 24x28x30		1
22121-GY6-91M1	Rodillos 13 gr		6
22130-LEB1-800	Plato de rampas		1
22300-LFA7-E00	Plato primario		1
22350-KN7-60	Plato completo primario		1
22361-KN7-60	Plato lado del embrague		1
22401-GFY6-94A	Muelle del embrague		3
22530-KGN7-67	Zapata embrague		3
22804-GB2-00	Tope de goma del embrague		3
2301A-LFA7-E00	Conjunto polea secundaria		1
23100-LFA7-E0A	Correa		1
23200-LFE2-900	Plato secundario (2007.04.04-)		1
23220-GY6-91	Plato móvil secundario completo		1
23225-GC8-00	Tetón del rodillo guía		3
23226-GC8-00	Rodillo guía		3

VARIADOR-EMBRAGUE

E05

SUPER DINK 125i <



VARIADOR-EMBRAGUE

> SUPER DINK 125i

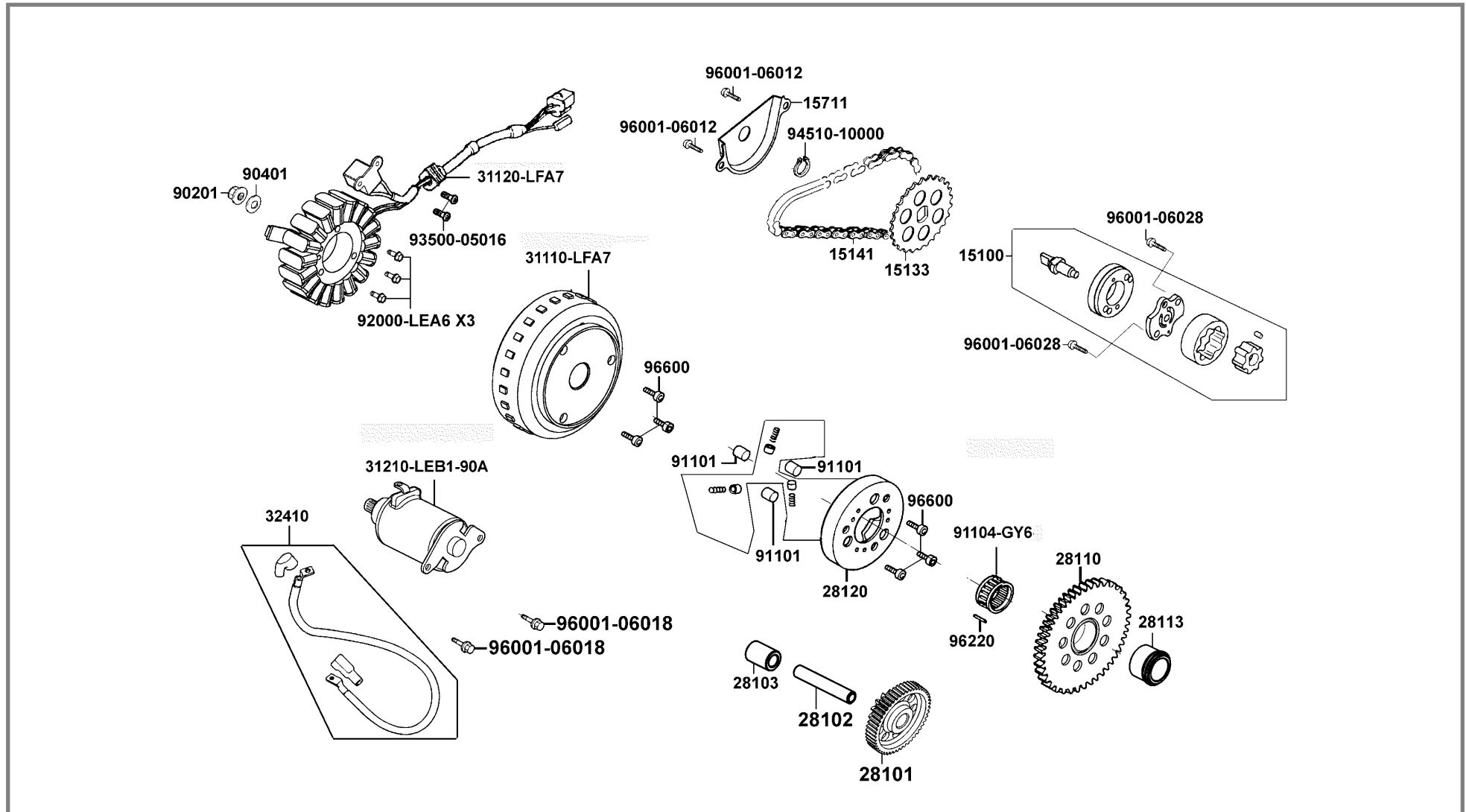
E05

Referencia	Descripción	Nota	Cantidad
23233-LFA7-E00	Muelle del plato secundario		1
23237-GY6-90	Casquillo de sellado		1
23238-LEB1-910	Casquillo del muelle		1
28211-LFA7-E00	Arandela 15.2x24x5		1
90202-187-00	Tuerca especial 28 mm		1
90601-GY6-90	Clip 28 mm		1
90605-166-70	Circlip 7 mm		3
91002-GA7-70M1	Rodamiento de bolas radial 6902U		1
91004-KHE7-90	Rodamiento de agujas 22x29x18		1
91211-KBE-90	Retén del plato secundario 34x41x4		2
91351-642-00	Junta tórica cuello polea secundaria		2
94050-12080	Tuerca con arandela 12 mm		2
94520-28000	Circlip 28 mm interior		1

BOMBA DE ACEITE - MOTOR DE ARRANQUE

E06

SUPER DINK 125i <



BOMBA DE ACEITE - MOTOR DE ARRANQUE

> SUPER DINK 125i

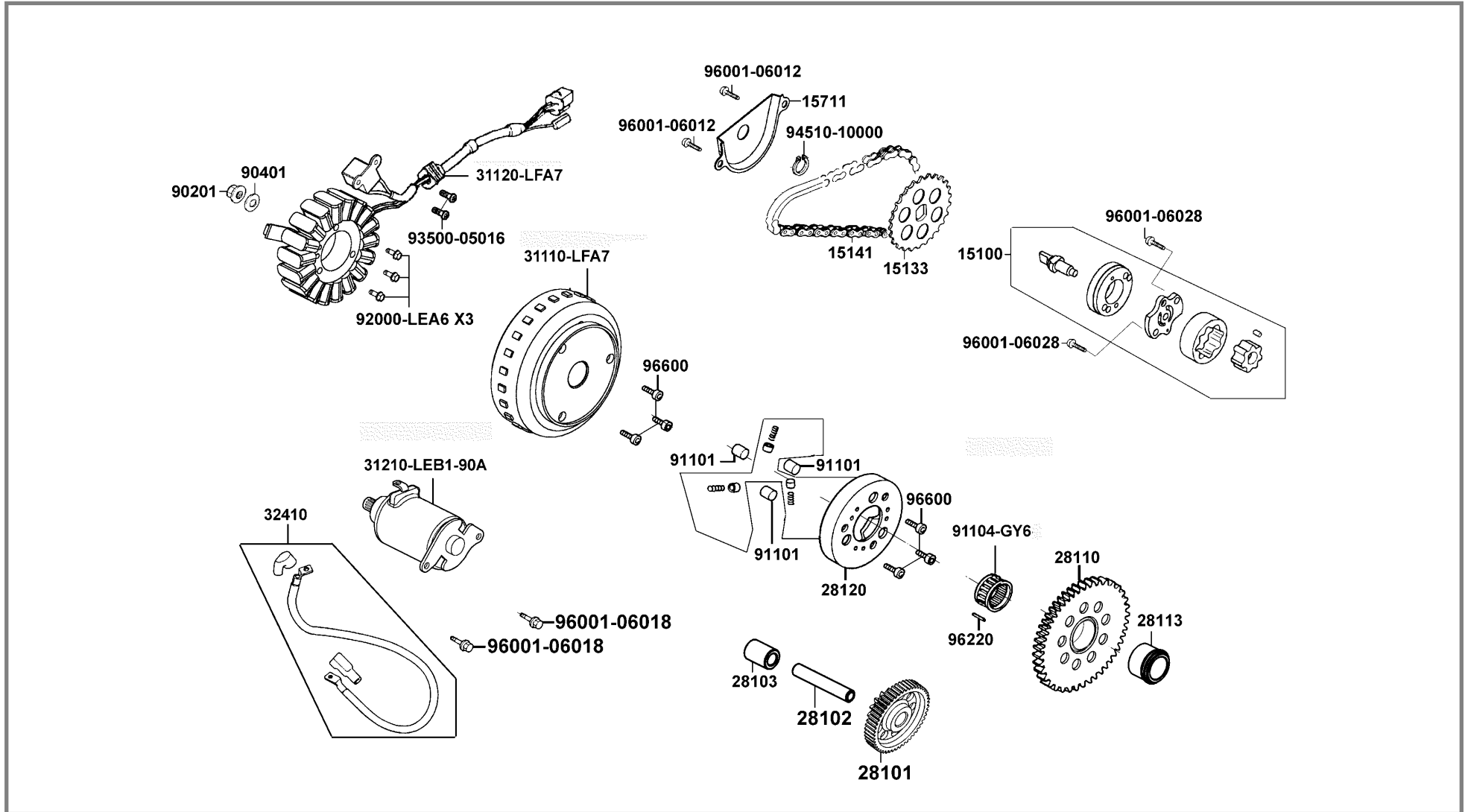
E06

Referencia	Descripción	Nota	Cantidad
15100-KBE-90	Bomba de aceite		1
15133-KM1-00	Piñón primario de la bomba de aceite		1
15141-KJ9-00	Cadena de la bomba de aceite		1
15711-LFA7-E00	Separador de aceite		1
28101-KJ9-00	Piñón reductor de arranque		1
28102-LFA7-E00	Eje del piñón reductor de arranque		1
28103-LFA7-E00	Casquillo 9x15.5x21.1		1
28110-LFA7-E00	Piñón del embrague de arranque		1
28113-LFA7-E00	Cojinete del piñón de arranque		1
28120-KBE-92	Campana del embrague de arranque		1
31110-LFA7-E0B	Rotor		1
31120-LFA7-E0B	Estátor		1
31210-LEB1-90A	Motor de arranque		1
32410-LLB1-90	Cable del motor de arranque		1
90201-KR8-70M1	Tuerca con arandela 14 mm		1
90401-KJ9-00	Arandela de presión 14x28x2		1
91101-179-70M1	Rodillo 10x10		3
91104-GY6-90M1	Rodamiento de agujas 28x32x17		1
92000-LEA6-900	Tornillo hexagonal 5x40		3
93500-05016-OH	Tornillo 5x16		2

BOMBA DE ACEITE - MOTOR DE ARRANQUE

E06

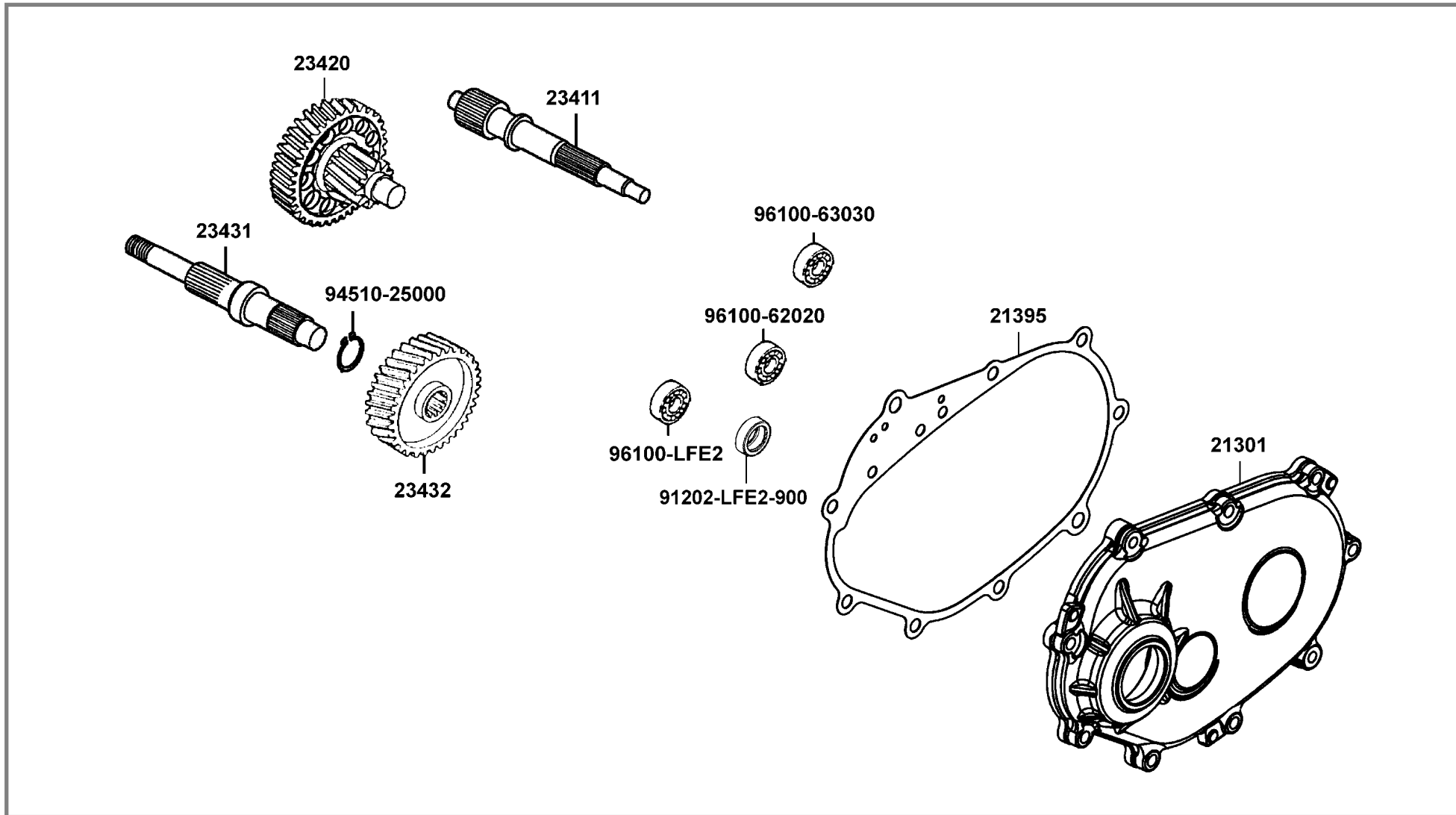
SUPER DINK 125i <



TRANSMISION

E07

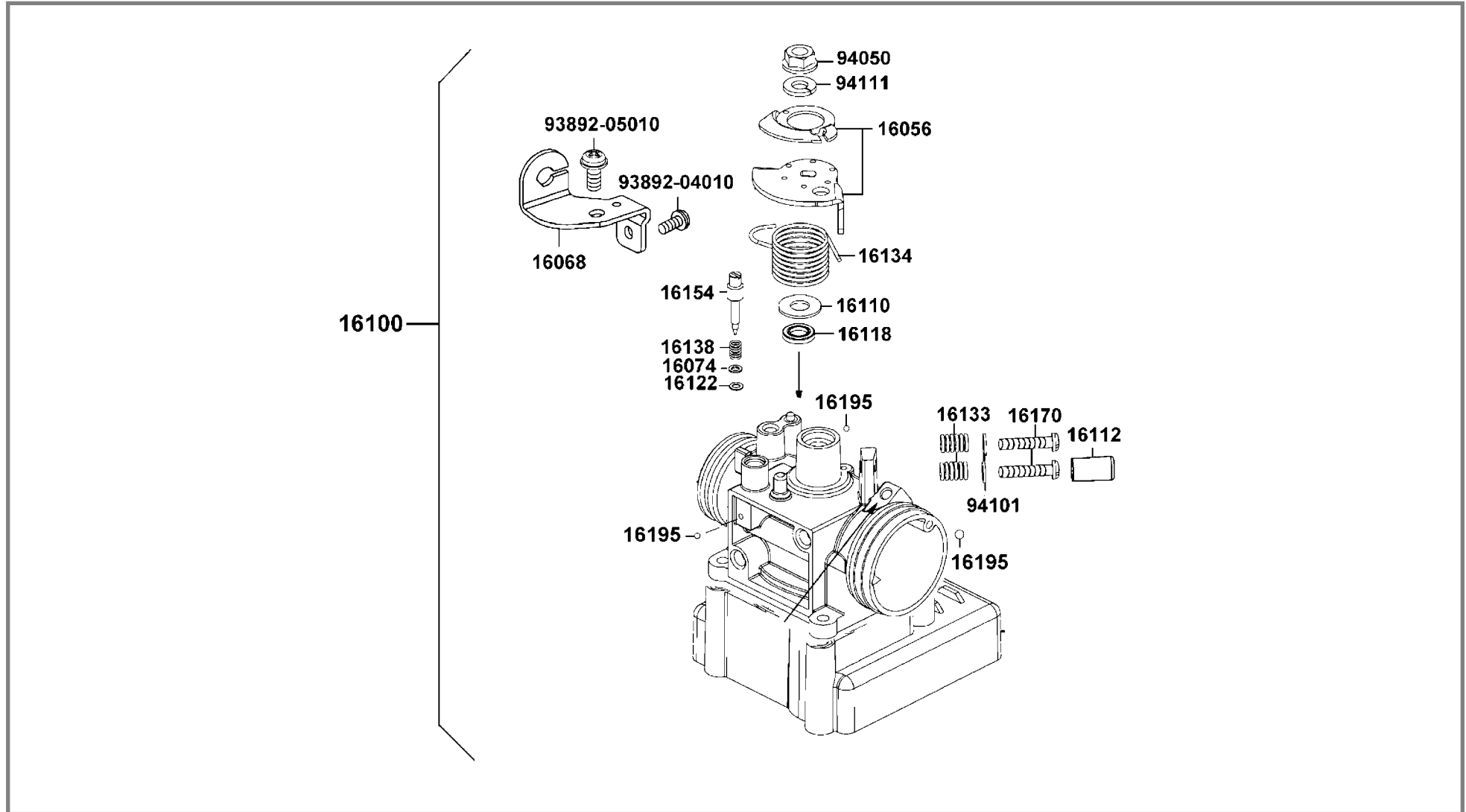
SUPER DINK 125i <



CUERPO INYECCION - ECU

E08

SUPER DINK 125i <



CUERPO INYECCION - ECU

> SUPER DINK 125i

E08

Referencia	Descripción	Nota	Cantidad
16056-LFA7-E00	Palanca del acelerador		1
16068-LFA7-E00	Placa fijación cables		1
16074-KEC3-90	Arandela tornillo del ralentí		1
16100-LFA7-E00	Cuerpo del acelerador		1
16110-LFA7-E00	Arandela del cuerpo del acelerador		1
16112-KKE3-91	Tapa tornillo del ralentí		1
16118-KEC3-90	Junta del eje del acelerador		1
16122-KEC3-90	Junta tórica tornillo del ralentí		1
16133-KEC3-90	Tornillo de ajuste muelle del acelerador		2
16134-LFA7-E00	Muelle del eje del acelerador		1
16138-KGC5-90	Muelle del tornillo de ajuste del ralentí		1
16154-KKE3-94	Tornillo de ajuste del ralentí		1
16170-KEC3-90	Tornillo de ajuste del acelerador		2
16195-KEC3-90	Bola p2.1		3
93892-04010-08	Tornillo y arandela 4x10		1
93892-05010-08	Tornillo y arandela 5x10		1
94050-06080	Tuerca con arandela 6 mm		1
94101-KKE3-91	Arandela elástica 4 mm		2
94111-06800	Arandela elástica 6 mm		1

SK25AA

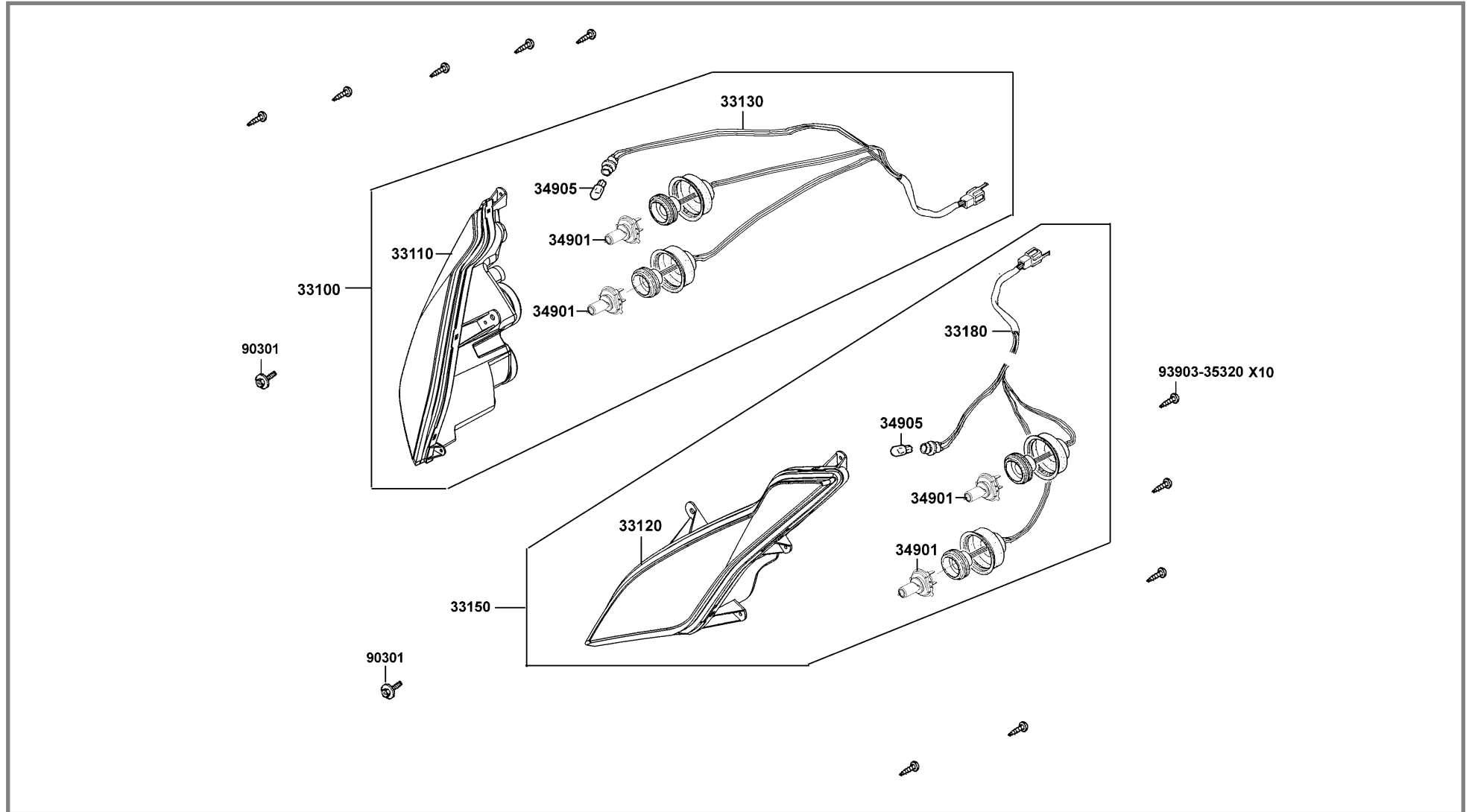
> SUPER DINK 125i

GRUPO BASTIDOR

FAROS DELANTEROS

F01

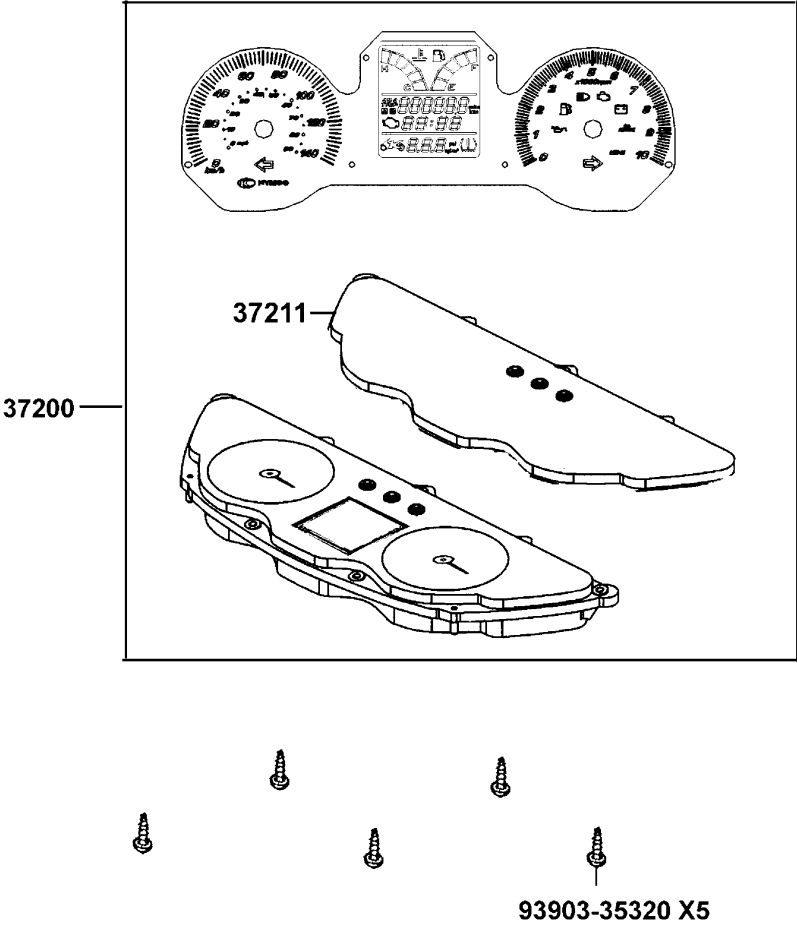
SUPER DINK 125i <



VELOCIMETRO

F02

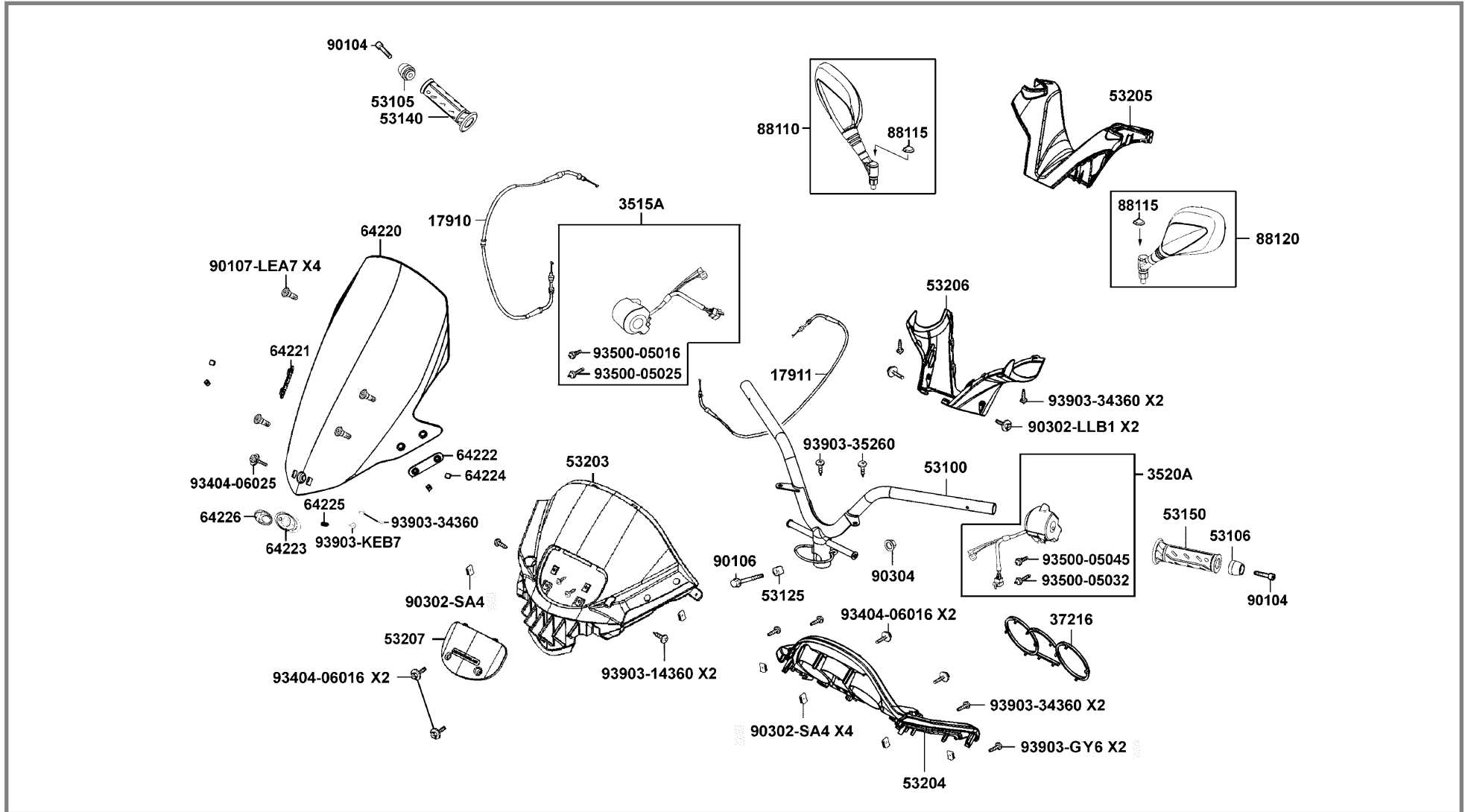
SUPER DINK 125i <



MANILLAR - ESPEJOS

F03

SUPER DINK 125i <



MANILLAR - ESPEJOS

> SUPER DINK 125i

F03

Referencia	Descripción	Nota	Cantidad
17910-LFA7-E00	Cable del acelerador A		1
17911-LFA7-E00	Cable del acelerador B		1
3515A-LEA7-E00	Conjunto piña derecha.		1
3520A-KBE-92	Piña conmutadores izquierda completa		1
37216-LEA7-E00	Moldura cubierta tablero		1
53100-LEA7-E00	Manillar completo		1
53105-LEA7-E00	Contrapeso derecho manillar		1
53106-LEA7-E00	Contrapeso izquierdo manillar		1
53125-GN5-90	Casquillo ajuste del manillar		1
53140-LEA7-E00-H5R	Empuñadura derecha (acelerador)		1
53150-LEA6-900-H5R	Empuñadura izquierda		1
53203-LEA7-E00-N1R	Carcasa delantera del tablero		1
53204-LEA7-E00-N1R	Carcasa posterior del tablero		1
53205-LEA7-E00-N1R	Carcasa superior del manillar		1
53206-LEA7-E00-N1R	Carcasa inferior del manillar		1
53207-LEA7-E00	Cubierta tapón de radiador		1
64220-LEA7-E00-L9R	Parabrisas		1
64221-LEA7-E00	Goma derecha parabrisas		1
64222-LEA7-E00	Goma izquierda parabrisas		1
64223-LEA7-E00-N1R	Tornillo parabrisas		1

MANILLAR - ESPEJOS

> SUPER DINK 125i

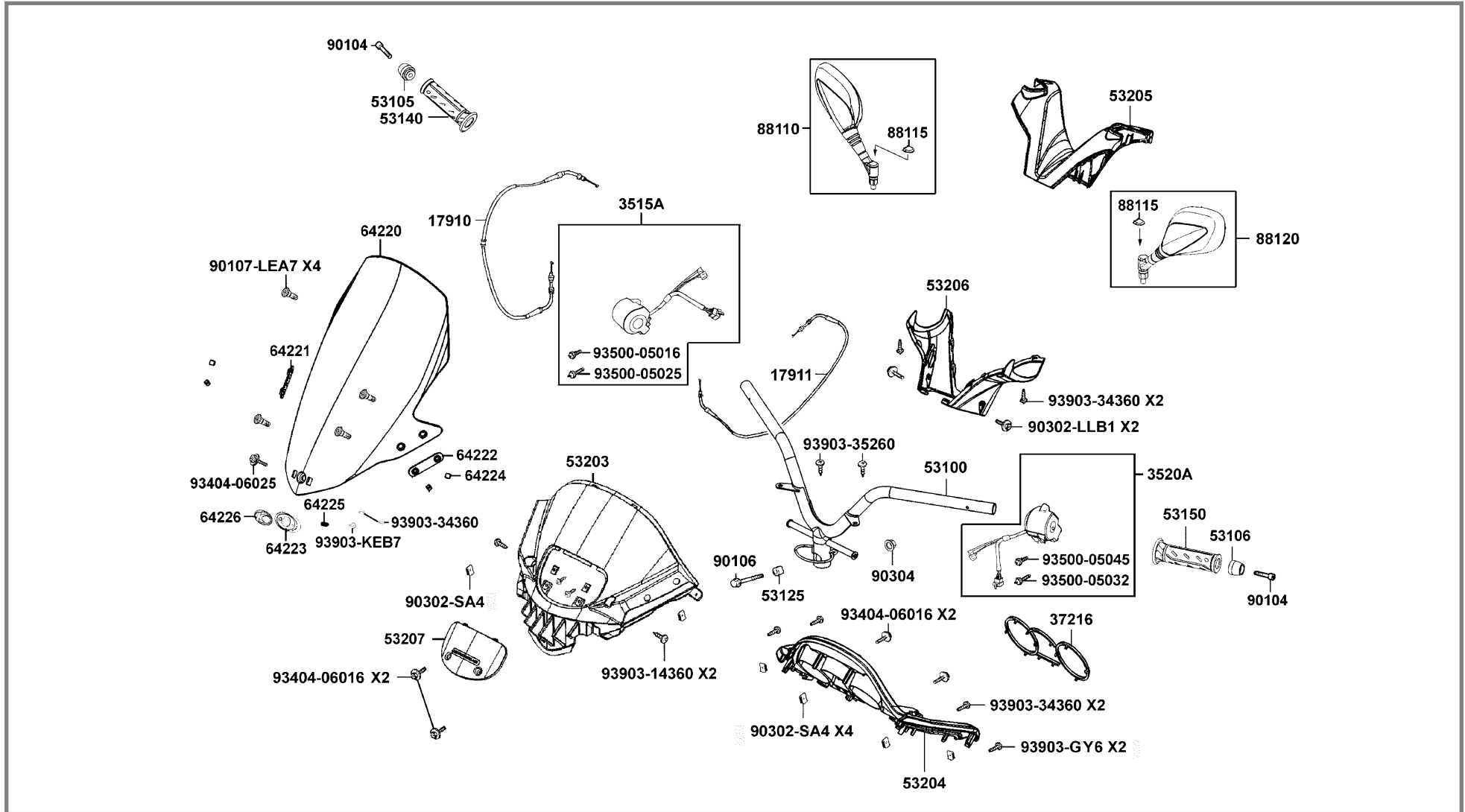
F03

Referencia	Descripción	Nota	Cantidad
64224-LEA7-E00	Casquillo parabrisas		4
64225-LEA7-E00	Muelle moldura logo Kymco		1
64226-LEA7-E00	Moldura logo Kymco		1
88110-LEA7-E00-N1P	Retrovisor derecho		1
88115-LBA2-E02	Tapa del soporte del retrovisor		1
88120-LEA7-E00-N1P	Retrovisor izquierdo		1
90104-LEA7-E00	Tornillo y arandela M8x60		2
90106-GN5-90	Tornillo con arandela 10x50		1
90107-LEA7-E00	Tornillo especial 8 mm		4
90302-LLB1-E0	Tornillo y arandela 5x12 mm		2
90302-SA4-014	Tuerca elástica 4 mm		4
90304-GHE8-004-SW	Tuerca con arandela en U 10 mm (C)		1
93404-06016-06	Tornillo y arandela 6x16		4
93404-06025-06	Tornillo y arandela 6x20		1
93500-05016-OH	Tornillo 5x16		1
93500-05016-1B	Tornillo 5x16		1
93500-05025-1B	Tornillo 5x25		1
93500-05032-1B	Tornillo 5x32		1
93500-05045-1B	Tornillo 5x45		1
93903-14360	Tornillo 4x12		2

MANILLAR - ESPEJOS

F03

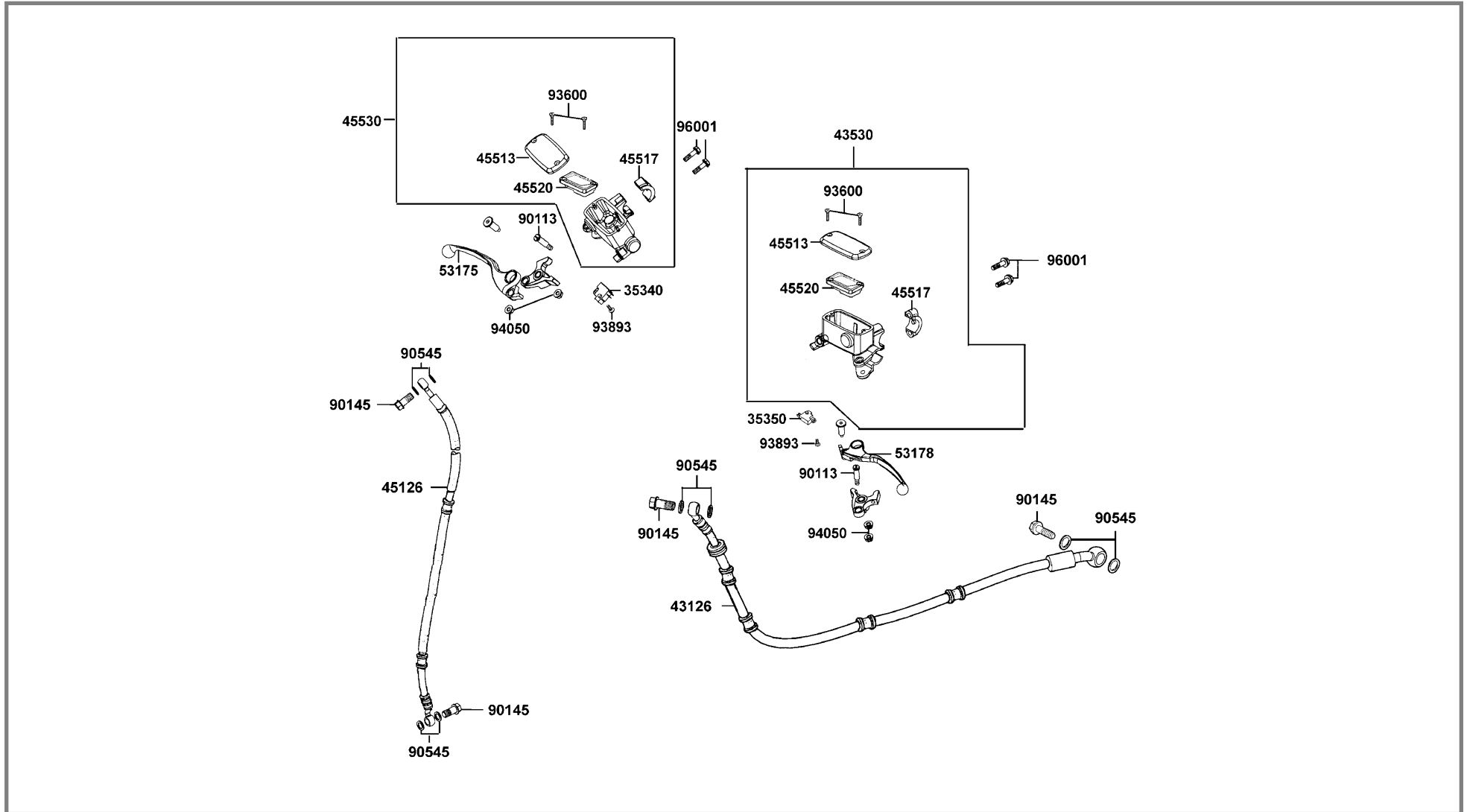
SUPER DINK 125i <



BOMBAS DE FRENO

F04

SUPER DINK 125i <



BOMBAS DE FRENO

> SUPER DINK 125i

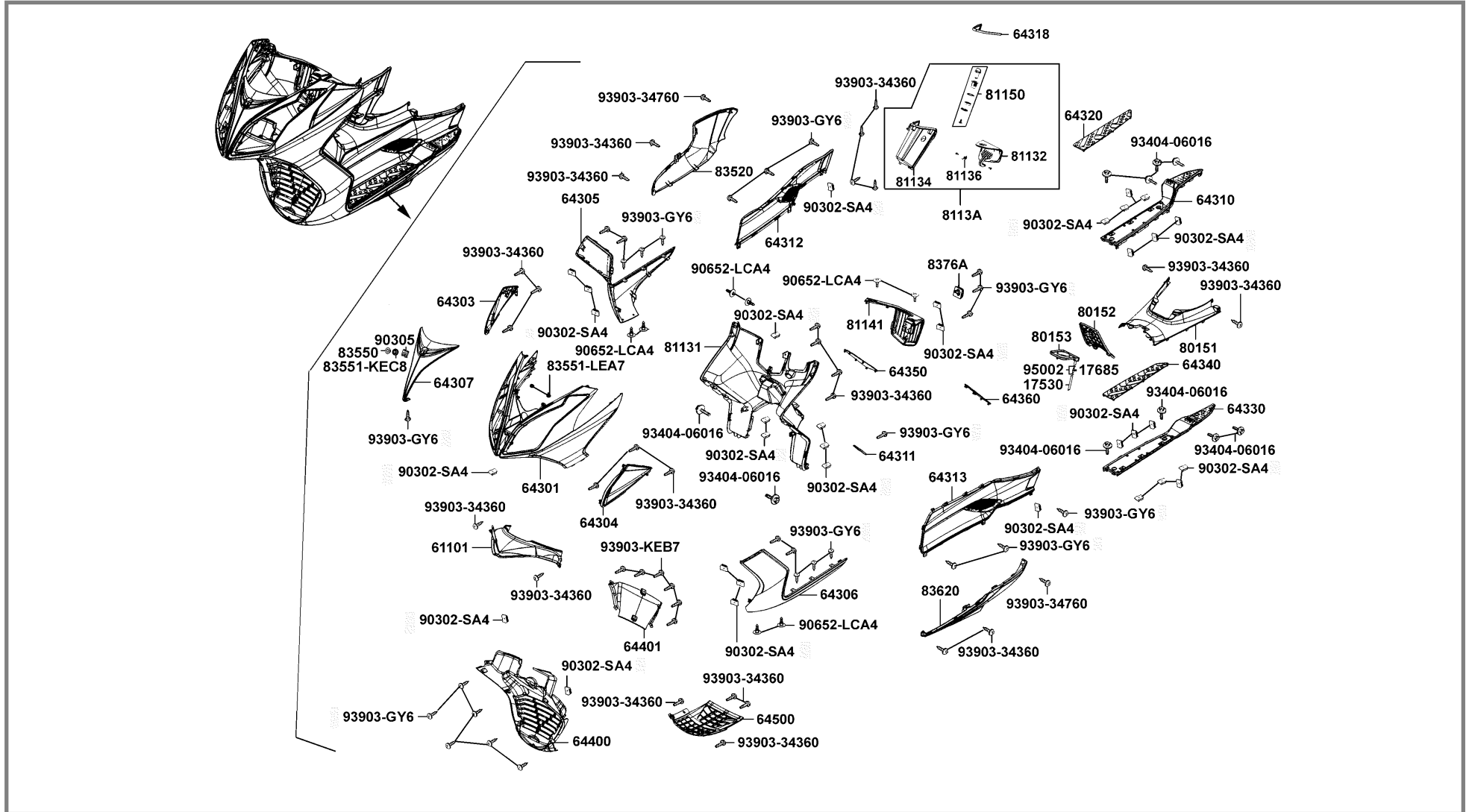
F04

Referencia	Descripción	Nota	Cantidad
35340-KBN-90	Pulsador luz de freno maneta derecha		1
35350-KBN-90	Pulsador luz de freno maneta izquierda		1
43126-LEA7-E00	Latiguillo del freno trasero		1
43530-LEA7-305	Bomba de freno completa		1
45126-LEA7-E00	Latiguillo freno delantero		1
45513-LEA7-E00	Tapa bomba de freno		1
45517-LBA2-E0	Soporte posterior de la bomba de freno		1
45520-KKA8-90	Diafragma		1
45530-LBA2-30	Bomba completa del freno delantero		1
53175-KKE5-E00-M3A	Maneta derecha		1
53178-KKE5-E00-M3A	Maneta izquierda		1
90113-KKA8-90	Tornillo pivote maneta		1
90145-MS9-60M1	Tornillo del latiguillo 10x22		4
90545-300-02	Arandela del tornillo del latiguillo		8
93600-04012-1G	Tornillo plano 4x12		4
93893-04012-18	Tornillo y arandela 4x12		1
94050-06060	Tornillo con arandela 6 mm		1
96001-06028-06	Tornillo con arandela 6x28		4

CARROCERIA DELANTERA

F05

SUPER DINK 125i <



CARROCERIA DELANTERA

> SUPER DINK 125i

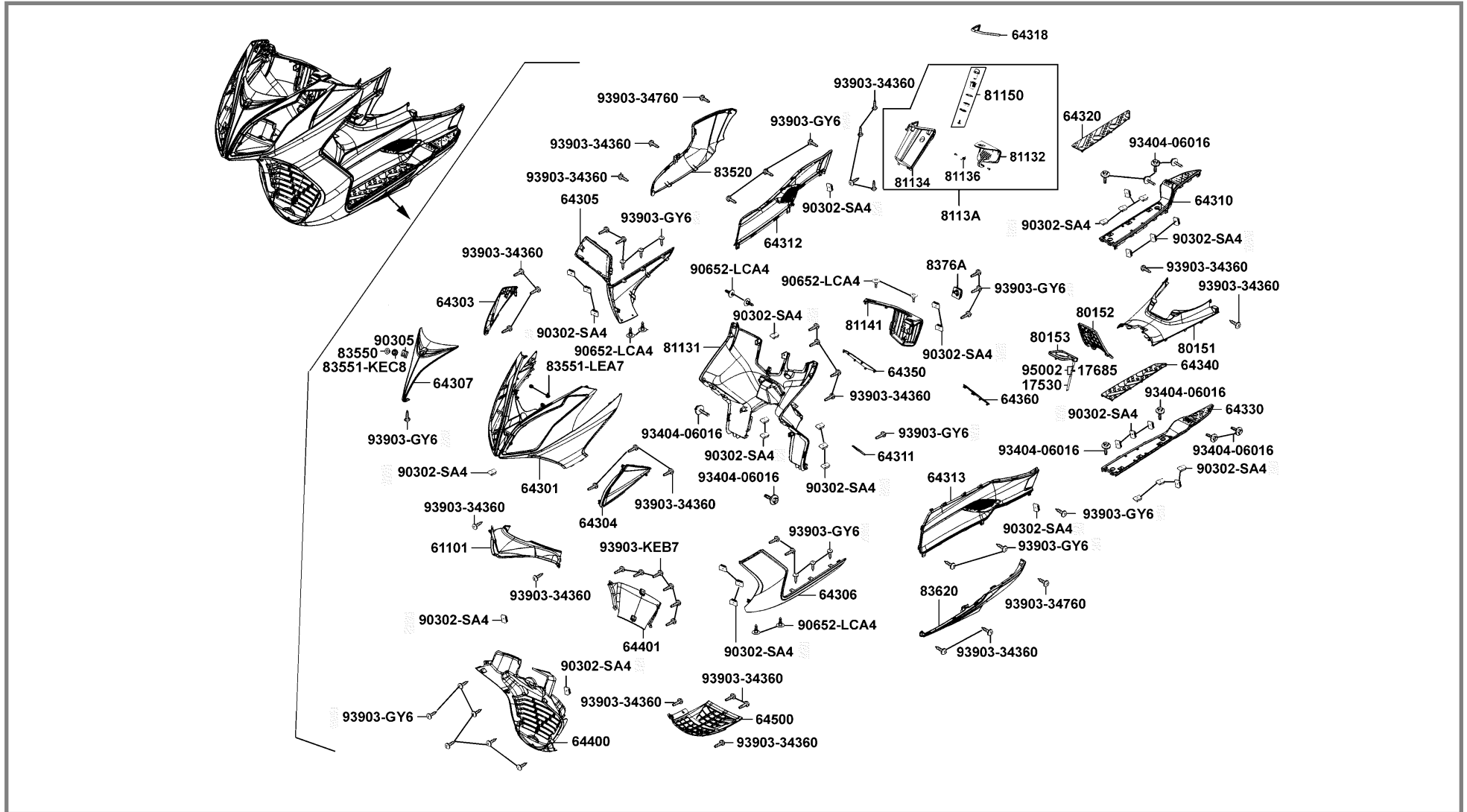
F05

Referencia	Descripción	Nota	Cantidad
17530-KGB5-91	Tubo drenaje gasolina		1
17685-KCZ-90	Tubo boma gasolina		1
61101-LEA7-E00-N1R	Guardabarros delantero interior		1
64301-LEA7-E00-HKP	Carenado frontal	TITANO	1
64301-LEA7-E00-HXP	Carenado frontal	BLANCO	1
64301-LEA7-E00-NFP	Carenado frontal	GRIS HIERRO	1
64303-LEA7-E00-NEP	Cubierta tablero delantero derecho		1
64304-LEA7-E00-NEP	Cubierta tablero delantero izquierdo		1
64305-LEA7-E00-NEP	Quilla derecha		1
64306-LEA7-E00-NEP	Quilla izquierda		1
64307-LEA7-E00-N1P	Moldura frontal		1
64310-LEA7-E00-N1R	Panel suelo derecho/izquierdo		1
64311-LEA7-E00-N1R	Tapa acceso vaso de expansión		1
64312-LEA7-E00-N1R	Tablero panel suelo derecho		1
64313-LEA7-E00-N1R	Tablero panel suelo izquierdo		1
64318-LEA7-E00	Junta guantera delantera		1
64320-LEA7-E00-N1R	Alfombrilla derecha		1
64330-LEA7-E00-N1R	Panel suelo derecho/izquierdo		1
64340-LEA7-E00-N1R	Alfombrilla izquierda		1
64350-LEA7-E00-N1R	Alfombrilla salvapiernas derecho		1

CARROCERIA DELANTERA

F05

SUPER DINK 125i <



CARROCERIA DELANTERA

> SUPER DINK 125i

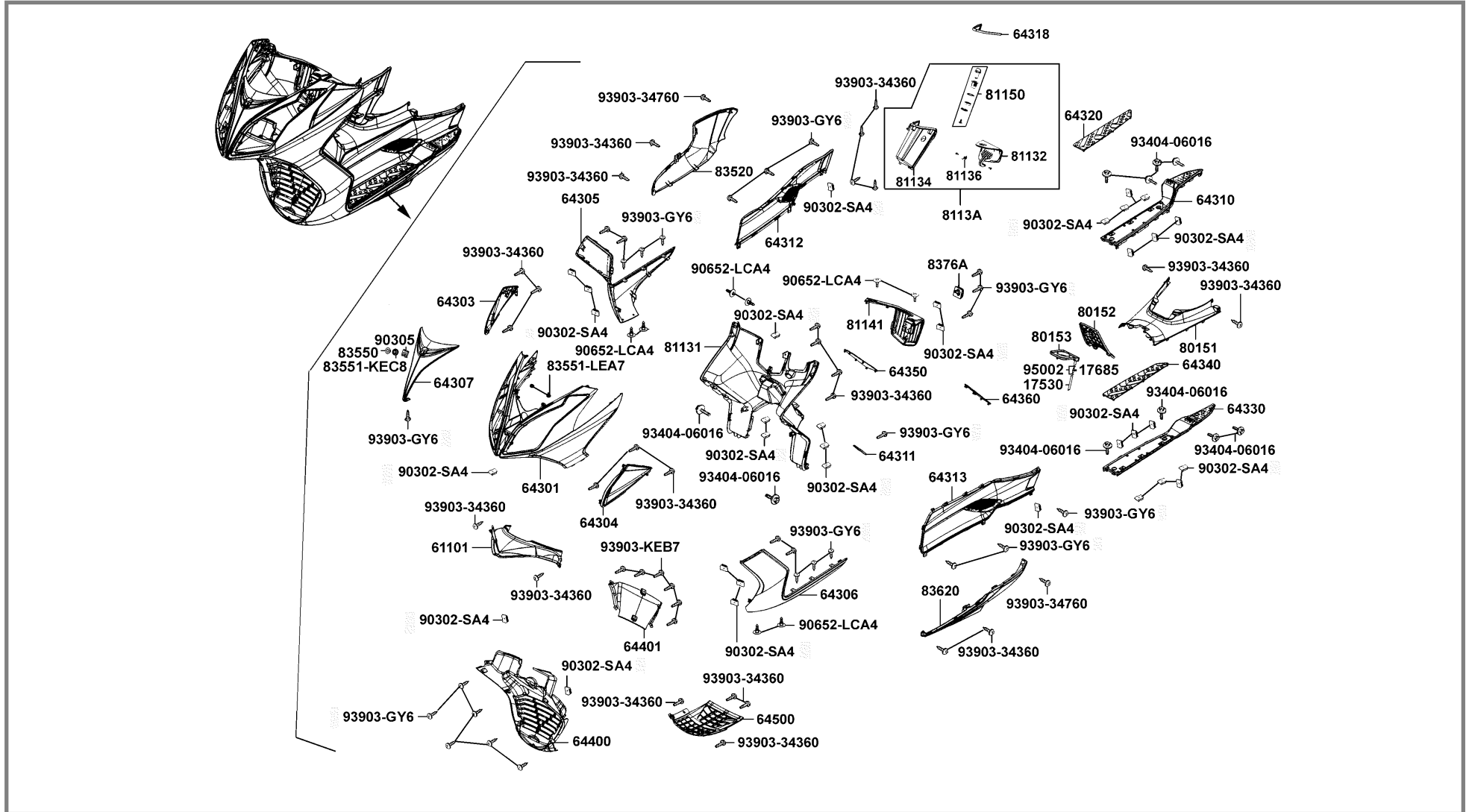
F05

Referencia	Descripción	Nota	Cantidad
64360-LEA7-E00-N1R	Alfombrilla salvapiernas izquierdo		1
64400-LEA7-E00-N1R	Paso de rueda delantera		1
64401-LEA7-E00-N1R	Enganche paso de rueda delantera		1
64500-LEA7-E00-N1R	Paso de rueda delantera inferior		1
80151-LEA7-E00-N1R	Cubierta central		1
80152-LEA7-E00-N1R	Tornilla trampilla de mantenimiento.		1
81131-LEA7-E00-N1R	Salvapiernas		1
81132-LEA7-E00-N1R	Tapa guantera delantera derecha/izquierda		1
81134-LEA7-E00-N1R	Guantera delantera derecha/izquierda		1
81136-LEA7-E00	Muelle de la guantera delantera		1
8113A-LEA7-E00-N1R	Guantera delantera.		1
81141-LEA7-E00-N1P	Travesaño central		1
83520-LEA7-E00-YYP	Carcasa lateral derecha		1
83551-KEC8-E00	Ranura escudo frontal		1
83551-LEA7-E00	Ranura escudo frontal		2
83620-LEA7-E00-YYP	Carcasa lateral izquierda		1
8376A-KBE-92	Gancho central		1
90302-SA4-014	Tuerca elástica 4 mm		33
90305-LBA2-E0	Tornillo 6 mm		1
90652-LCA4-E1	Clip del guardabarros		8

CARROCERIA DELANTERA

F05

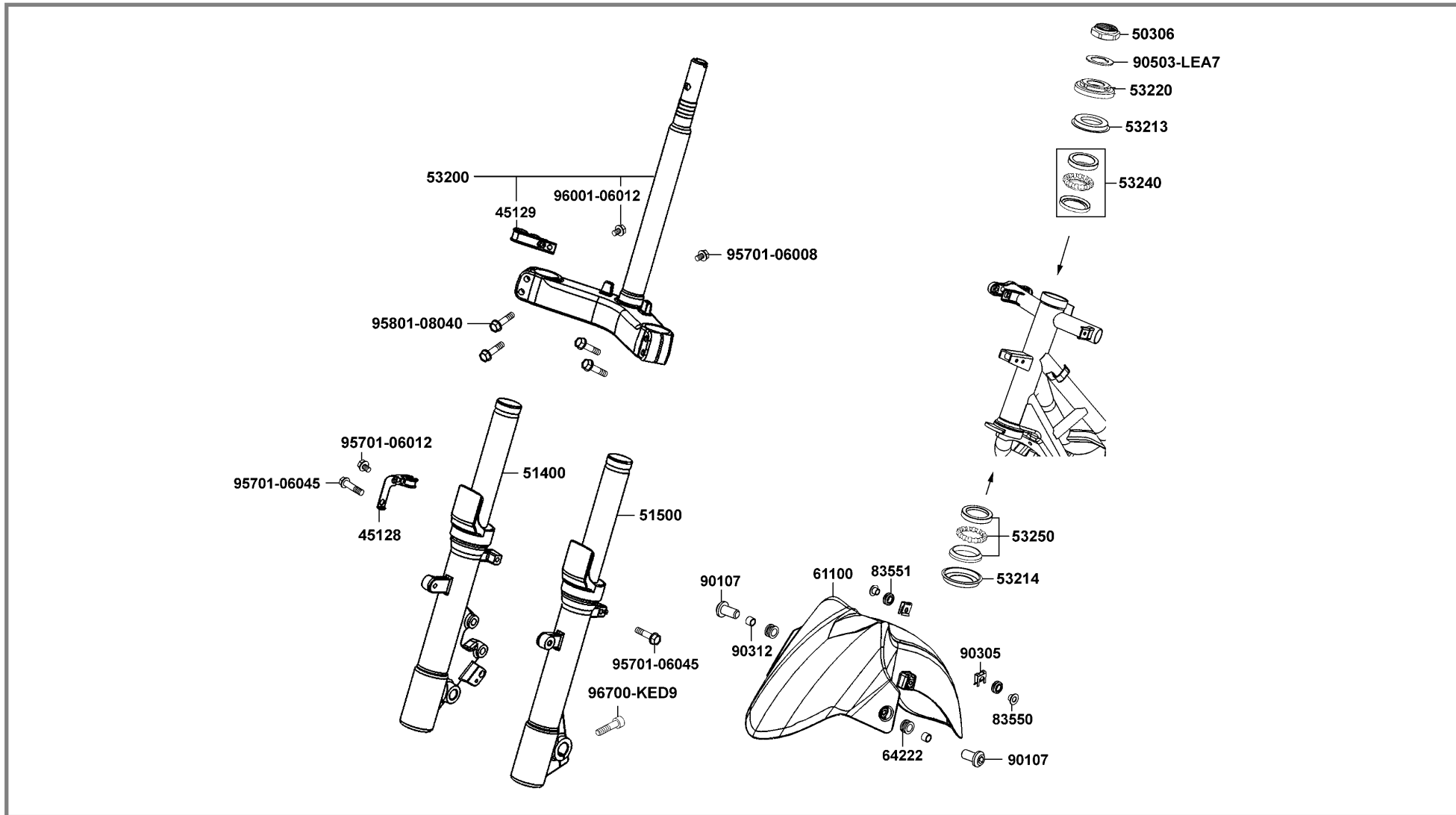
SUPER DINK 125i <



TIJA DE DIRECCION

F06

SUPER DINK 125i <



TIJA DE DIRECCION

> SUPER DINK 125i

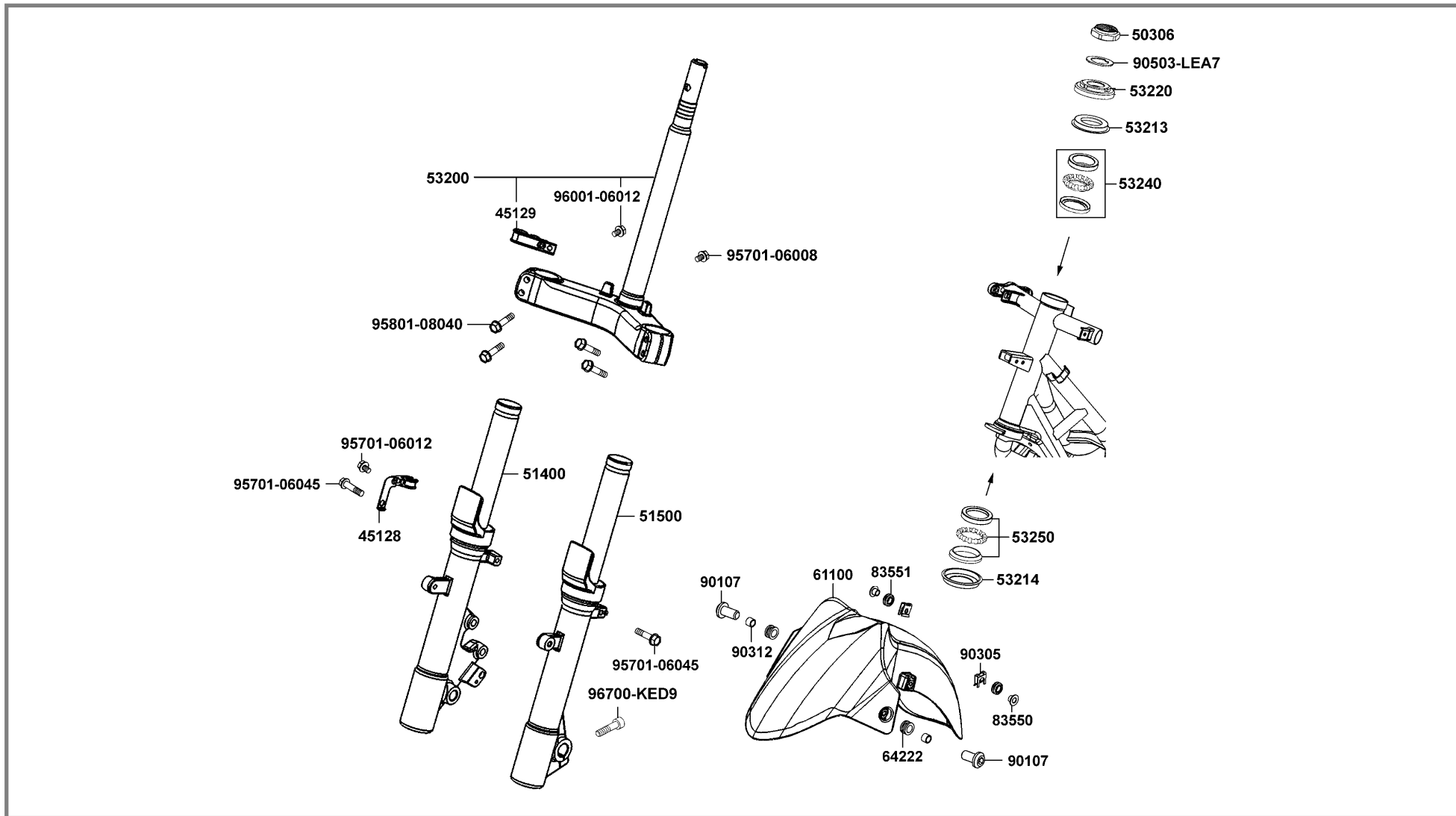
F06

Referencia	Descripción	Nota	Cantidad
45128-LBA2-92	Guía latiguillo freno delantero		1
45129-LBA2-900	Guía latiguillo freno delantero		1
50306-196-00	Tuerca superior dirección		1
51400-LEA7-E00-NEA	Barra derecha de la horquilla		1
51500-LEA7-E00-NEA	Barra izquierda de la horquilla		1
53200-LEA7-E00	Eje de la dirección		1
53213-LBA2-E2	Guardapolvo superior dirección		1
53214-LBA2-E2	Guardapolvo dirección		1
53220-LBA2-E1	Rosca superior dirección		1
53240-LBA2-E1	Rodamiento superior		1
53250-LBA2-E1	Rodamiento inferior		1
61100-LEA7-E00-D0M	Guardabarros delantero (NF/NH105	GRIS HIERRO	1
61100-LEA7-E00-D1Y	Guardabarros delantero (NX/NH105	BLANCO	1
61100-LEA7-E00-D1J	Guardabarros delantero (NK/NH105	TITANO	1
64222-LLJ3-E0	Goma parabrisas		2
83550-KEC8-90	Casquillo		2
83551-KEC8-90	Pasacables de la moldura		2
90107-LEA7-E00	Tornillo especial 8 mm		2
90305-LBA2-E0	Tuerca con clip 6 mm		2
90312-LLJ3-E0	Casquillo parabrisas		2

TIJA DE DIRECCION

F06

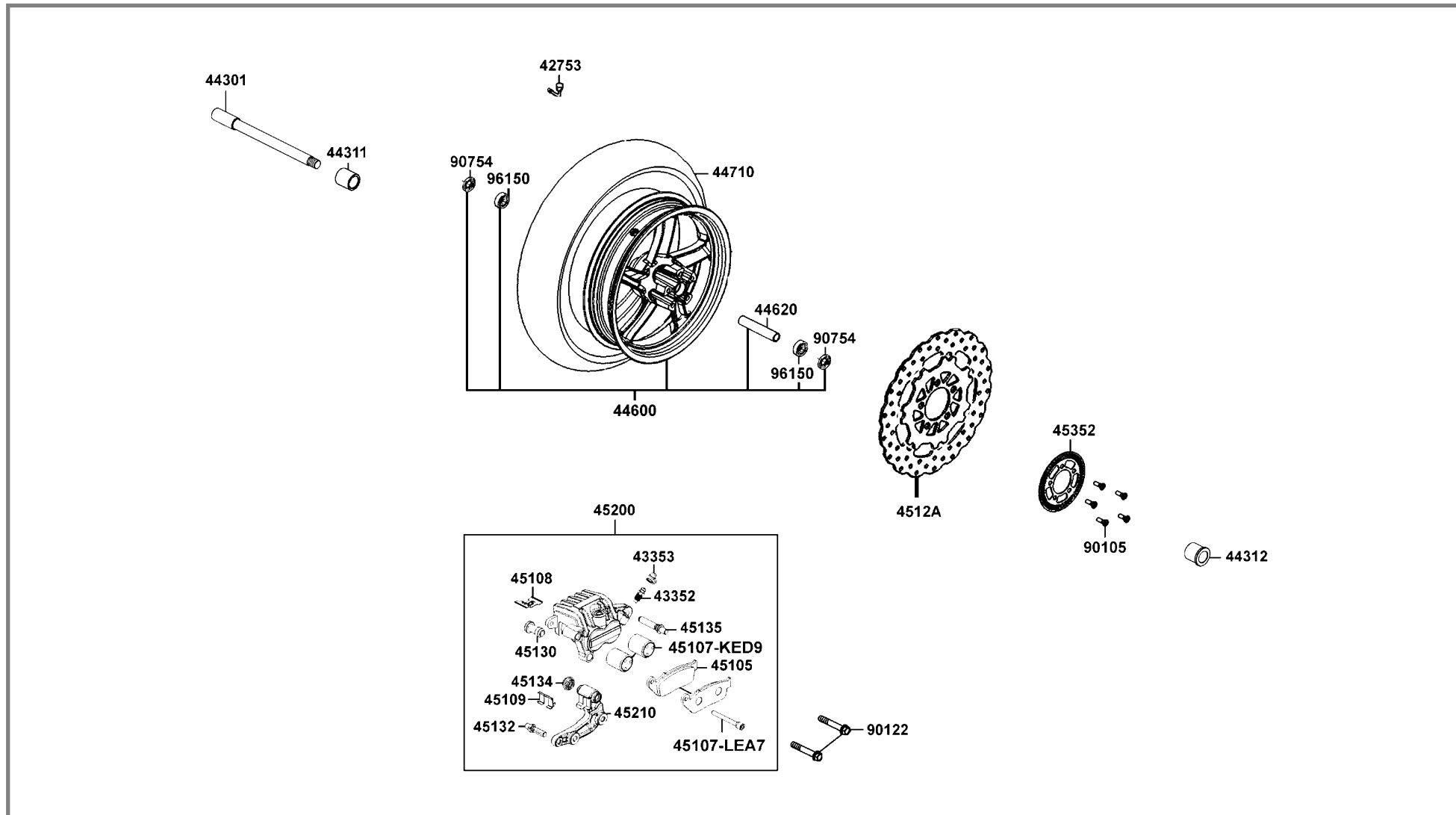
SUPER DINK 125i <



RUEDA DELANTERA

F07

SUPER DINK 125i <



RUEDA DELANTERA

> SUPER DINK 125i

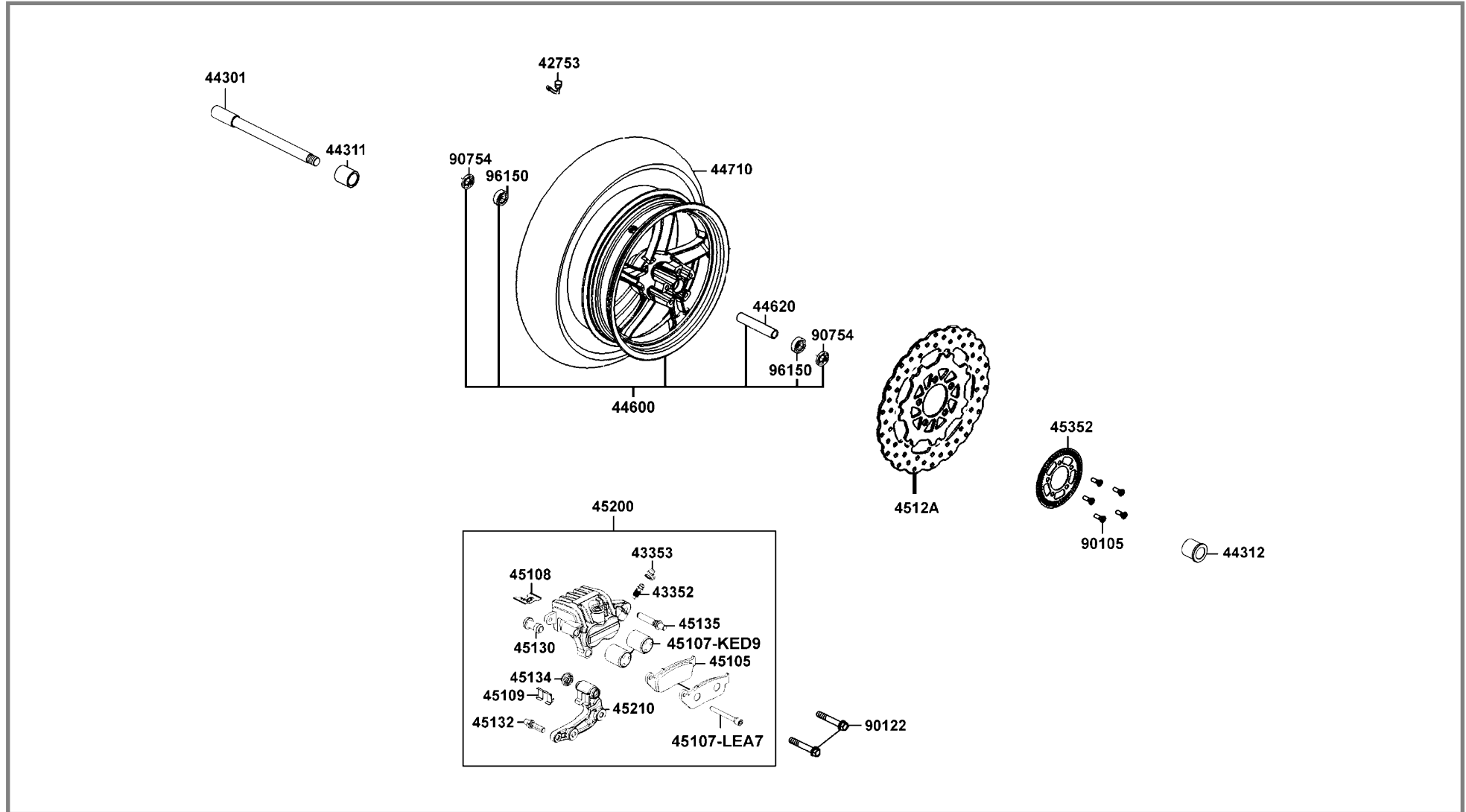
F07

Referencia	Descripción	Nota	Cantidad
42753-KBN-90M2	Válvula de llanta TR412		1
43352-KED9-90	Sangrador		1
43353-KED9-90	Tapón sangrador		1
44301-LEA7-E00	Eje rueda delantera		1
44311-LEA7-E00	Casquillo lateral rueda delantera		1
44312-LEA7-E00	Casquillo lateral rueda delantera		1
44600-LEA7-305	Conjunto llanta delantera		1
44620-LEA7-E00	Casquillo distanciador rueda delantera		1
44710-LFA7-E0B	Neumático delantero		1
45105-LEA7-305	Conjunto pastillas		1
45107-KED9-90	Pistón		2
45107-LEA7-E00	Tornillo soporte		1
45108-LEA7-E00	Muelle pastillas		1
45109-KED9-90	Muelle pastillas		1
4512A-LEA7-E00	Freno de disco delantero		1
45130-KED9-90	Pasador cojinete		1
45132-KED9-90	Tornillo pasador		1
45134-KED9-90	Pasador B		1
45135-KED9-90	Tornillo pasador A		1
45200-LEA7-E00-NEA	Pinza delantera completa		1

RUEDA DELANTERA

F07

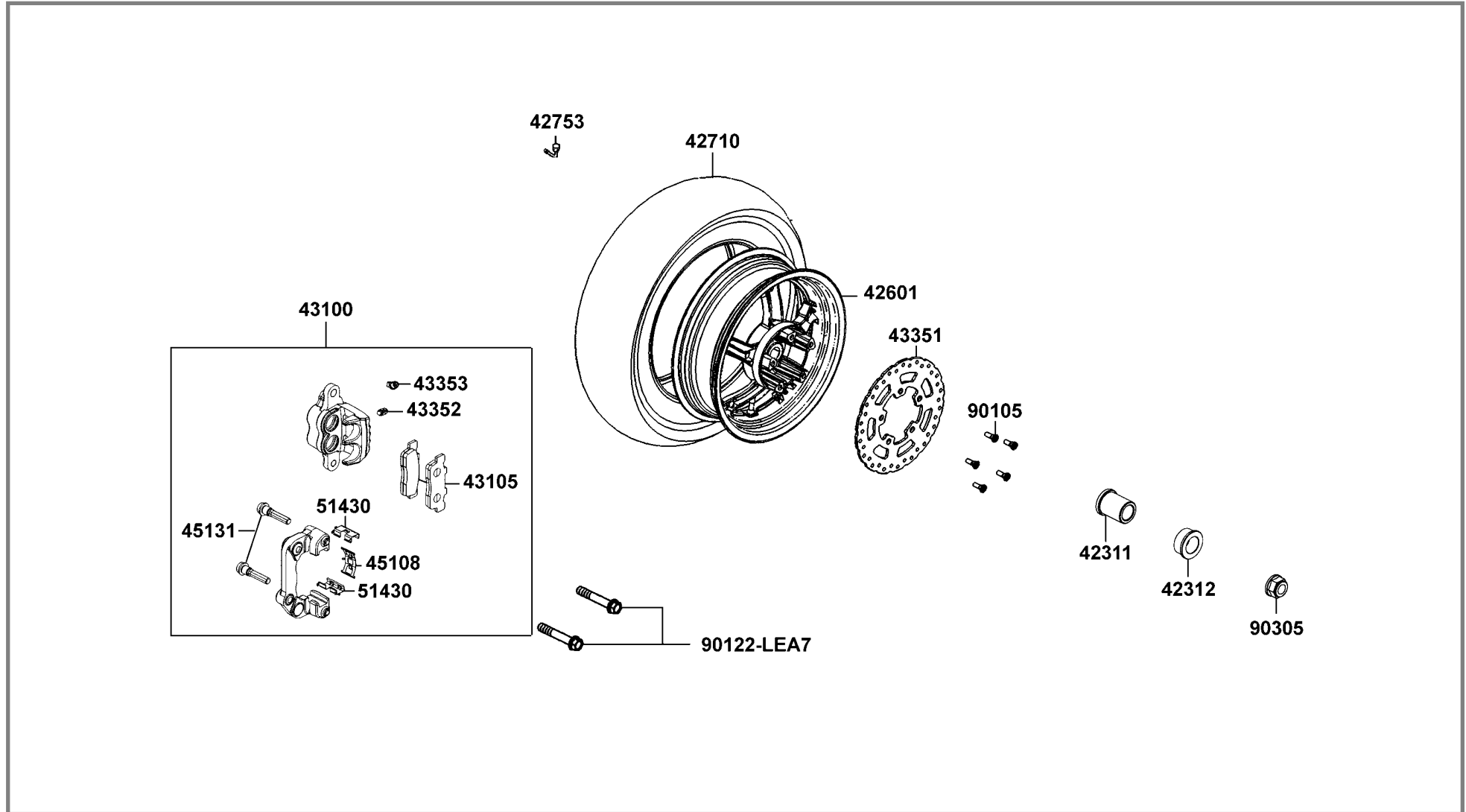
SUPER DINK 125i <



RUEDA TRASERA

F08

SUPER DINK 125i <



RUEDA TRASERA

> SUPER DINK 125i

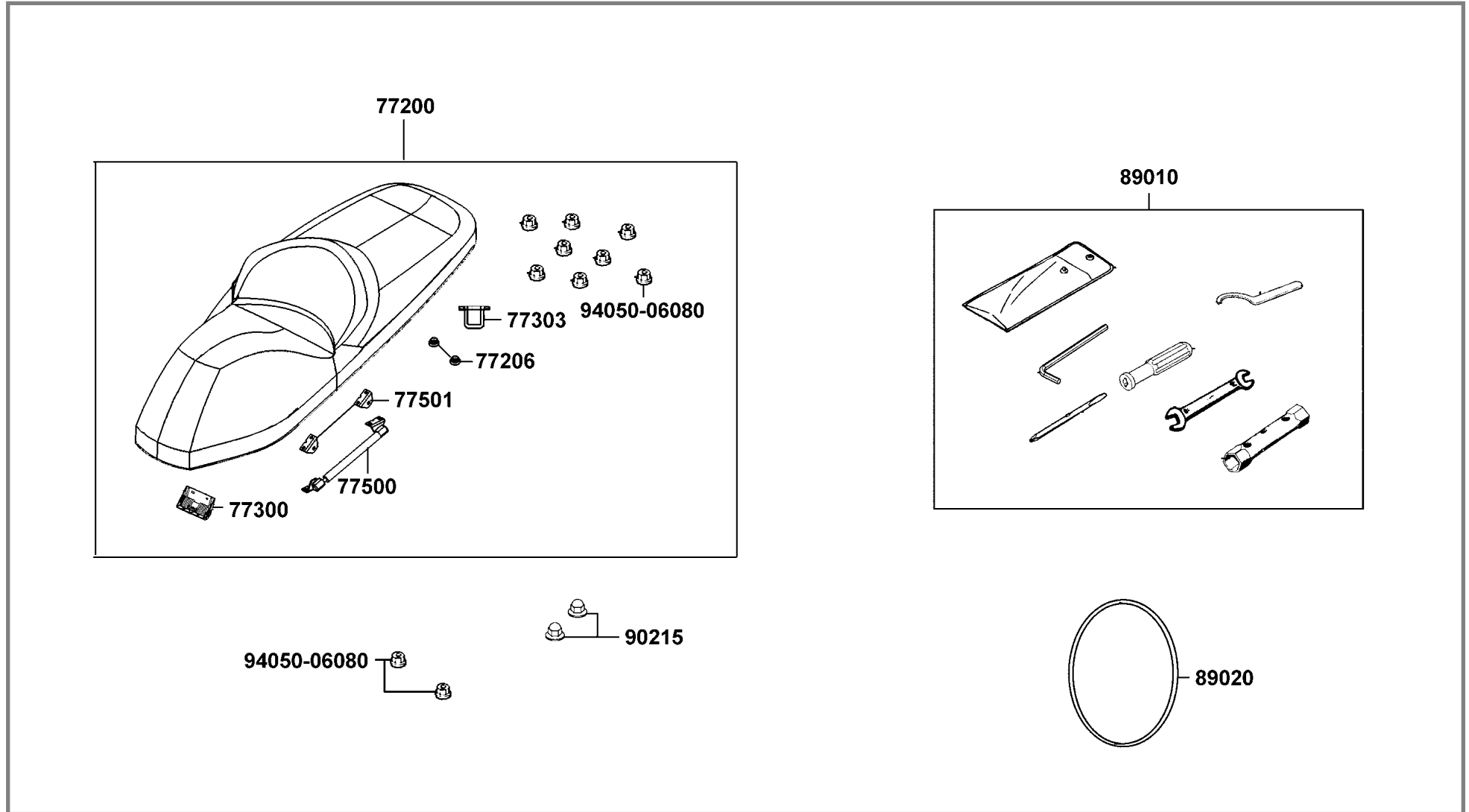
F08

Referencia	Descripción	Nota	Cantidad
42311-LEA7-E00	Casquillo lateral eje trasero A		1
42312-LEA7-E00	Casquillo lateral eje trasero		1
42601-LEA7-E00-NEA	Rueda trasera		1
42710-LFA7-E0B	Neumático trasero		1
42753-KBN-90M2	Válvula de llanta TR412		1
43100-LEA7-E00-NEA	Pinza de freno trasera		1
43105-LEA7-305	Pastillas A		2
43351-LEA7-E00	Disco trasero		1
43352-KKD6-E0	Tornillo sangrador		1
43353-461-70	Tapón sangrador		1
45108-LDH1-E0	Muelle pastillas		1
45131-LDH1-E0	Tornillo pasador		2
51430-LEA7-E00	Patín pastilla		2
90105-KR3-01	Tornillo disco 8x24		5
90122-LEA7-E00	Tornillo con arandela 10x42 (Cr)		2
90305-KAK-90	Tuerca en "U" 16 mm		1

ASIENTO

F09

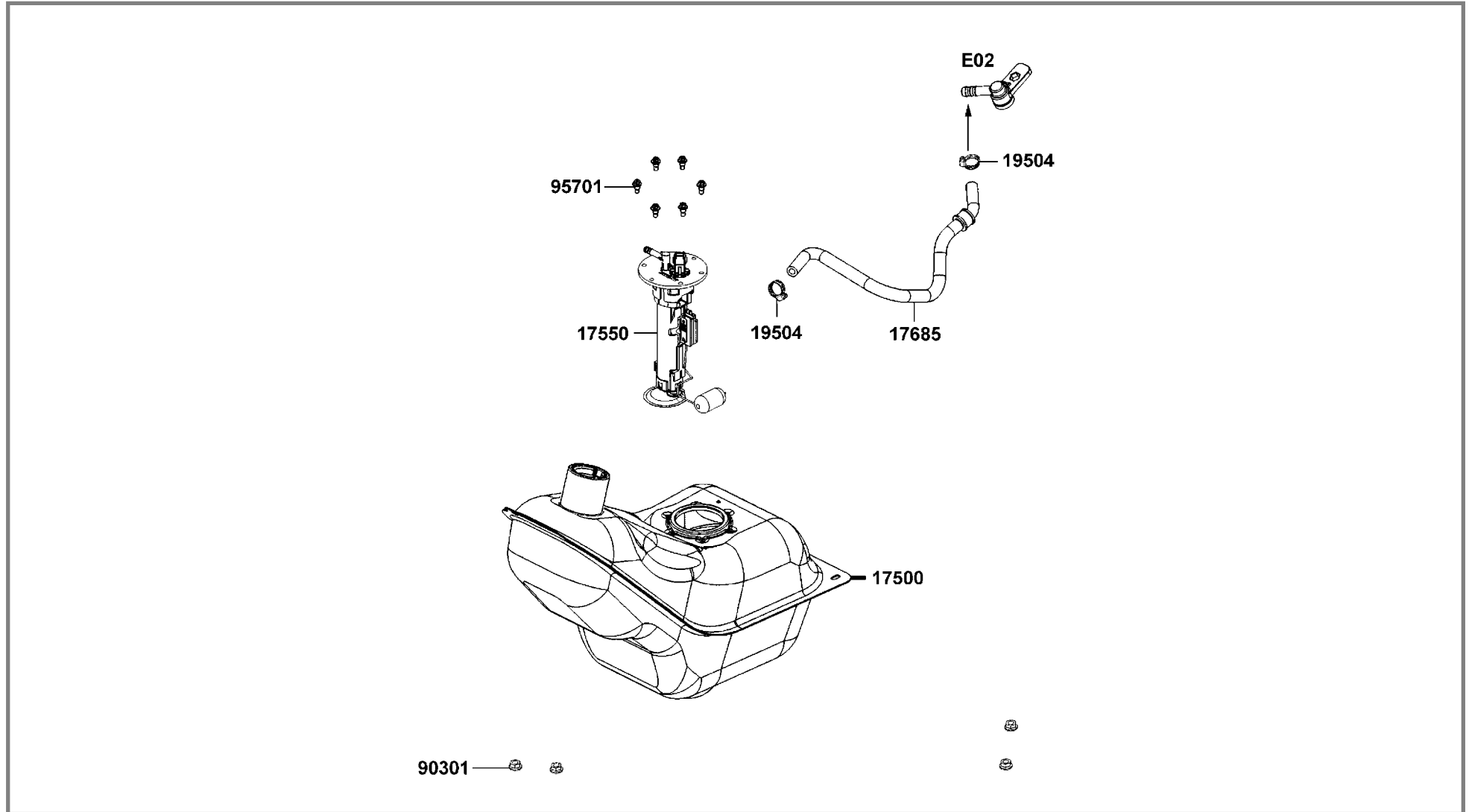
SUPER DINK 125i <



DEPOSITO DE GASOLINA

F10

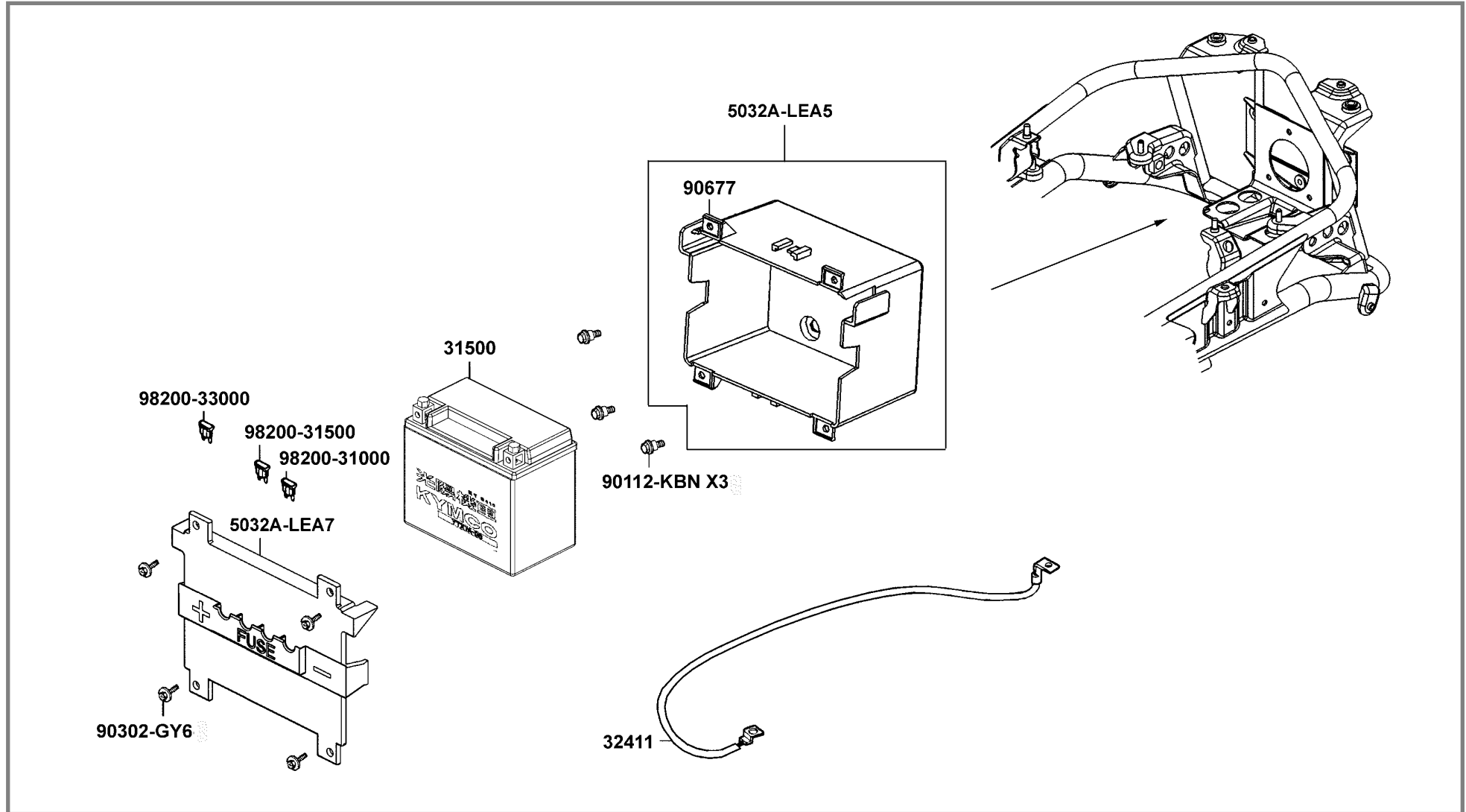
SUPER DINK 125i <



BATERIA

F11

SUPER DINK 125i <



BATERIA

> SUPER DINK 125i

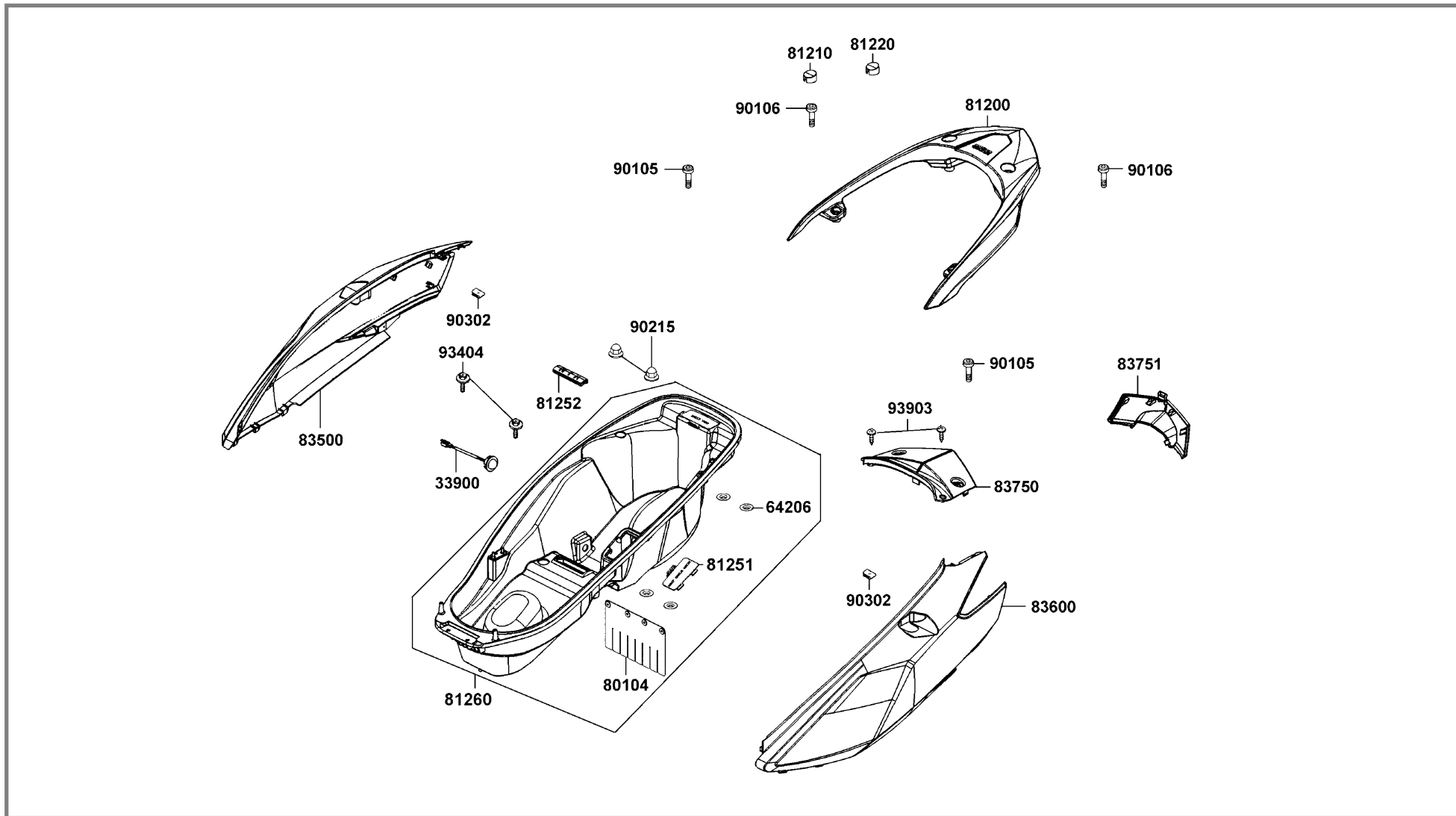
F11

Referencia	Descripción	Nota	Cantidad
31500-LEA6-900	Batería YTX9-BS		1
32411-LEA7-E00	Cable de la batería		1
5032A-LEA5-E2	Caja de la batería		1
5032A-LEA7-E00	Tapa de la batería		1
90112-KBN-90	Tornillo con arandela 6 mm		3
90302-GY6-90	Tornillo y arandela 5x16		4
90677-GR1-01	Tuerca con clip 5 mm		4
98200-31000	Fusible 10 amperios		1
98200-31500	Fusible 15 amperios		1
98200-33000	Fusible 30 amperios		1

CARROCERIA TRASERA

F12

SUPER DINK 125i <



CARROCERIA TRASERA

> SUPER DINK 125i

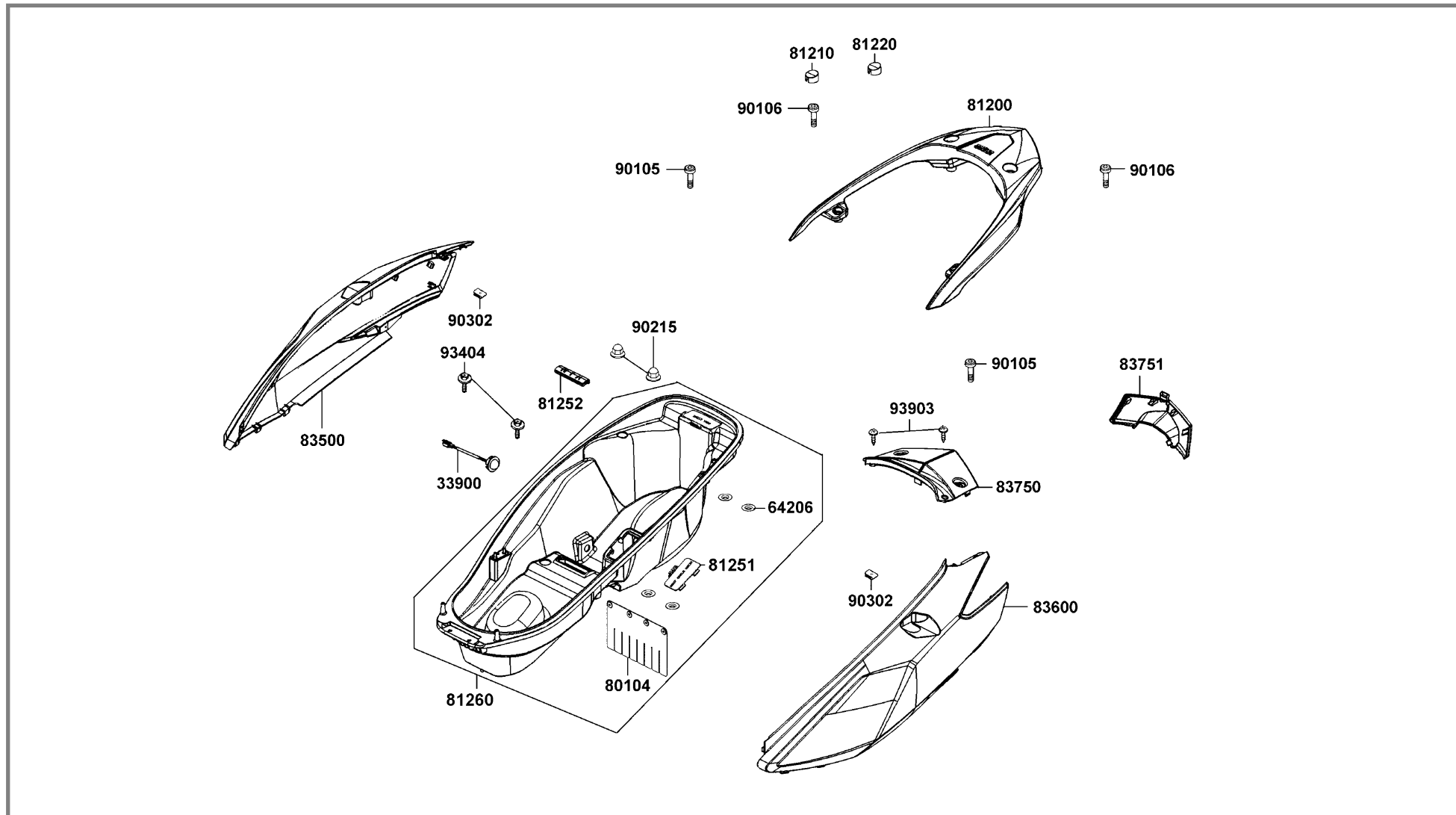
F12

Referencia	Descripción	Nota	Cantidad
33900-KKE5-E00	Luz iluminación hueco del casco		1
64206-MJ0-00	Tuerca 4 mm		1
80104-LBA2-E0	Faldón antisalpicaduras C		1
81200-LEA7-E00-YYP	Portabultos trasero		1
81210-LEA7-E00-YYP	Tornillo portabultos trasero		1
81220-LEA7-E00-YYP	Tornillo derecho/izquierdo portabultos trasero		1
81251-LEA7-E00	Tapa de acceso al cable del asiento		1
81252-KKE5-E00	Tornillo del alojamiento del casco		1
81260-LEA7-E00	Asiento		1
83500-LEA7-E00-NFP	Cuerpo derecho de la carrocería	GRIS HIERRO	1
83500-LEA7-E00-HXP	Cuerpo derecho de la carrocería	BLANCO	1
83500-LEA7-E00-HKP	Cuerpo derecho de la carrocería	TITANO	1
83600-LEA7-E00-NFP	Carcasa cuerpo izquierdo	GRIS HIERRO	1
83600-LEA7-E00-HXP	Carcasa cuerpo izquierdo	BLANCO	1
83600-LEA7-E00-HKP	Carcasa cuerpo izquierdo	TITANO	1
83750-LEA7-E00-NFP	Carcasa central trasera	GRIS HIERRO	1
83750-LEA7-E00-HXP	Carcasa central trasera	BLANCO	1
83750-LEA7-E00-HKP	Carcasa central trasera	TITANO	1
83751-LEA7-E00-NEP	Moldura central trasera		1
90105-KFC2-900	Tornillo y arandela 8x32		2

CARROCERIA TRASERA

F12

SUPER DINK 125i <



CARROCERIA TRASERA

> SUPER DINK 125i

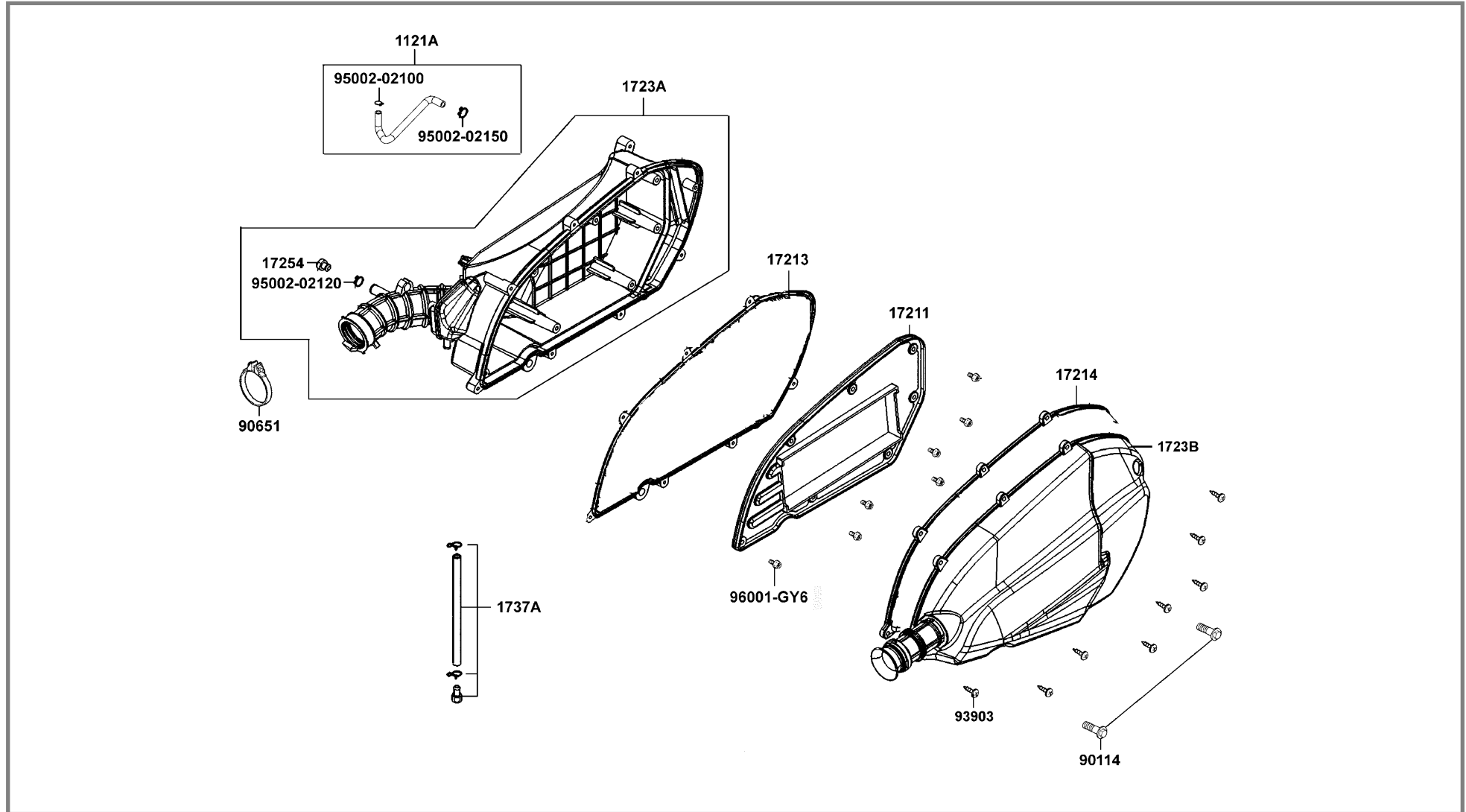
F12

Referencia	Descripción	Nota	Cantidad
90106-KFA6-900	Tornillo especial 8x75		2
90215-KKC4-90	Tuerca ciega 6 mm		2
90302-SA4-014	Tuerca elástica 4 mm		2
93404-06016-06	Tornillo y arandela 6x16		2
93903-GY6-90	Tornillo 4x14		2

FILTRO DE AIRE

F13

SUPER DINK 125i <



FILTRO DE AIRE

> SUPER DINK 125i

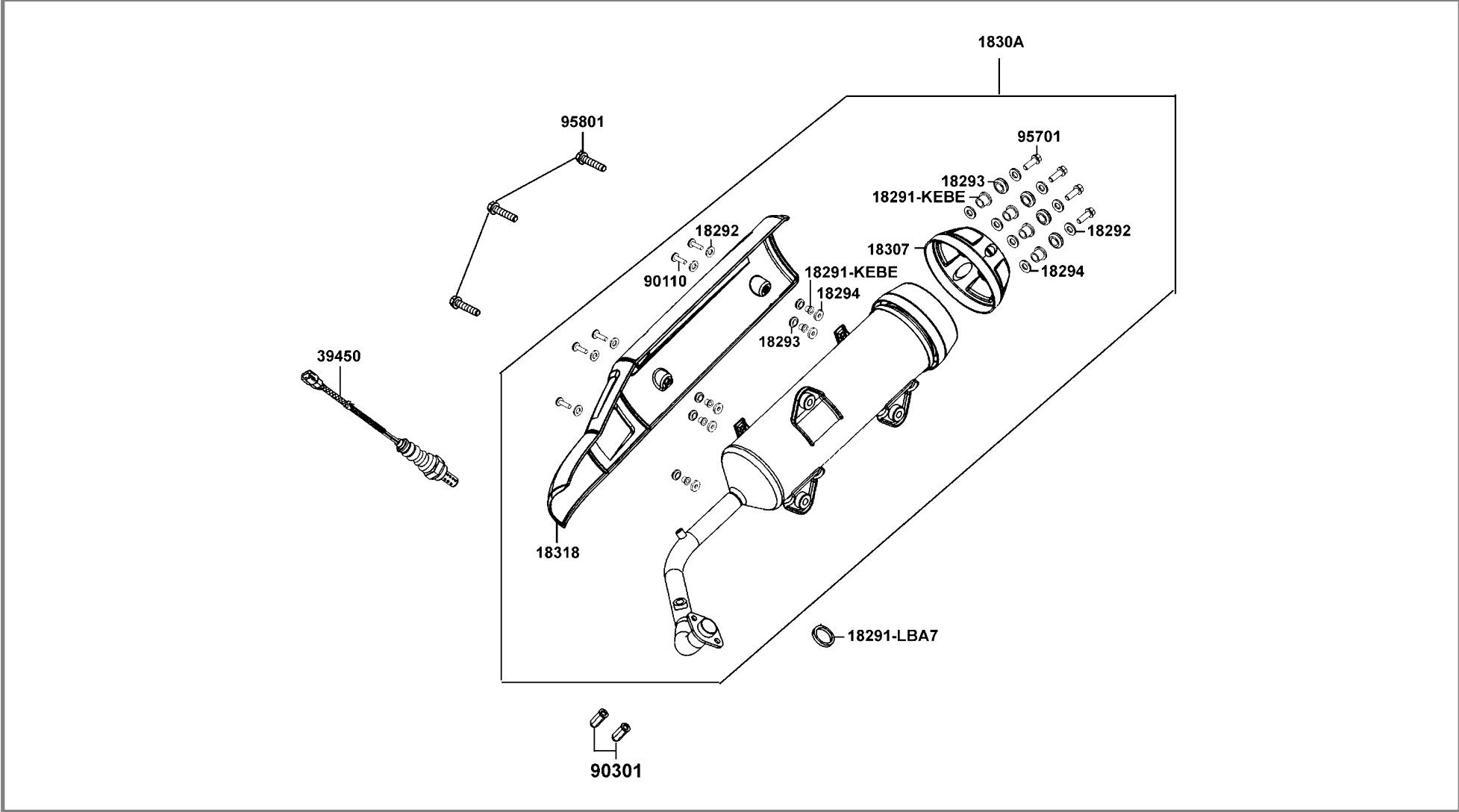
F13

Referencia	Descripción	Nota	Cantidad
1121A-LFA7-E00	Tubo respiradero		1
17211-LFA7-E00	Elemento filtrante		1
17213-LEA7-E00	Junta elemento filtrante		1
17214-LEA7-E00	Junta caja del filtro del aire		1
1723A-LFA7-E00	Caja del filtro del aire		1
1723B-LFA7-E00	Tapa del filtro del aire		
17254-KCA-P0	Tapón tubo conexión filtro del aire		1
1737A-KUDU-900	Tubo en "V"		1
90114-GM4-01	Tornillo con arandela corto 6x28		2
90651-LFB5-900	Abrazadera 47.5 tubo de conexión del aire secundario		1
93903-25460	Tornillo 4x12 (G)		8
95002-02100	Clip para tubo B10		1
95002-02120	Clip para tubo B12		1
95002-02150	Clip para tubo 14.5 B		1
96001-GY6-90	Tornillo especial 5x10		7

ESCAPE

F14

SUPER DINK 125i <



ESCAPE

> SUPER DINK 125i

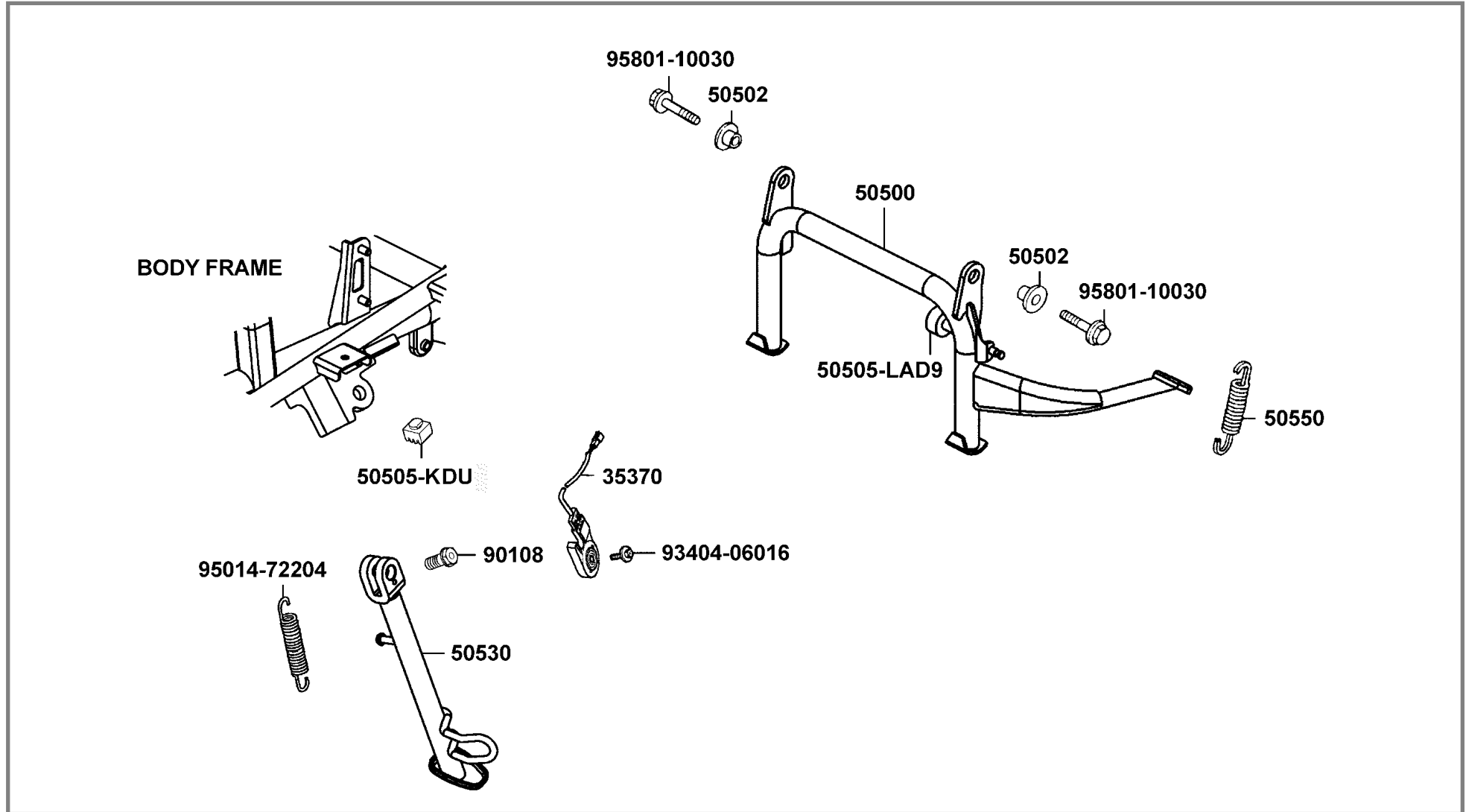
F14

Referencia	Descripción	Nota	Cantidad
18291-KBE-90	Casquillo		9
18291-LBA7-90	Junta del tubo de escape		1
18292-KBE-90	Protector		9
18293-KBE-90	Goma del protector		9
18294-KBE-90	Protector		18
18307-LFA7-E00-YYP	Tapa extremo silenciador		1
1830A-LFA7-E0A-YYP	Escape completo		1
18318-LFA7-E00-YYP	Placa protectora		1
39450-LEA6-92	Sonda Lambda O2		1
90110-KHD8-90	Tornillo especial 6x20		5
90301-GY6-91	Tuerca cabeza hexagonal 8 mm		2
95701-06022-07	Tornillo con arandela 6x22		4
95801-10045-06	Tornillo con arandela 10x45		3

CABALLETES

F15

SUPER DINK 125i <



CABALLETES

> SUPER DINK 125i

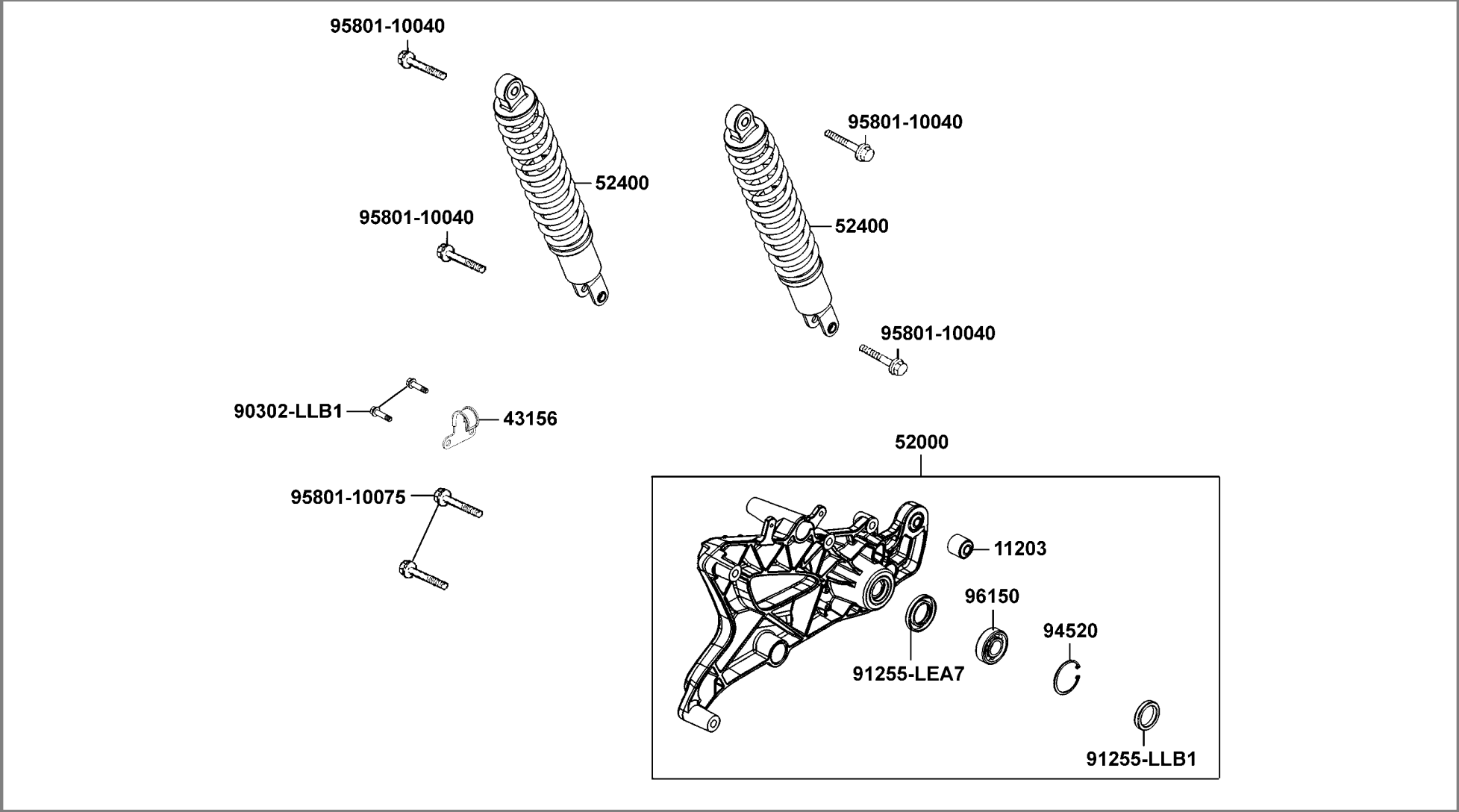
F15

Referencia	Descripción	Nota	Cantidad
35370-LLJ3-E0	Interruptor caballete lateral		1
50500-LFA7-E00	Caballete central		1
50502-LDF7-E10	Casquillo caballete central		2
50505-KDU-90	Tope de goma		1
50505-LAD9-91	Goma caballete central		1
50530-LEA7-E00	Caballete lateral		1
50550-KKC2-E0	Muelle caballete central		1
90108-KKC4-90	Tornillo pivote caballete lateral		1
93404-06016-06	Tornillo y arandela 6x16		1
95014-72204	Muelle caballete lateral B1		1
95801-10030-06	Tornillo con arendela 10x30 (G)		2

AMORTIGUADORES/TRASEROS

F16

SUPER DINK 125i <



AMORTIGUADORES/TRASEROS

> SUPER DINK 125i

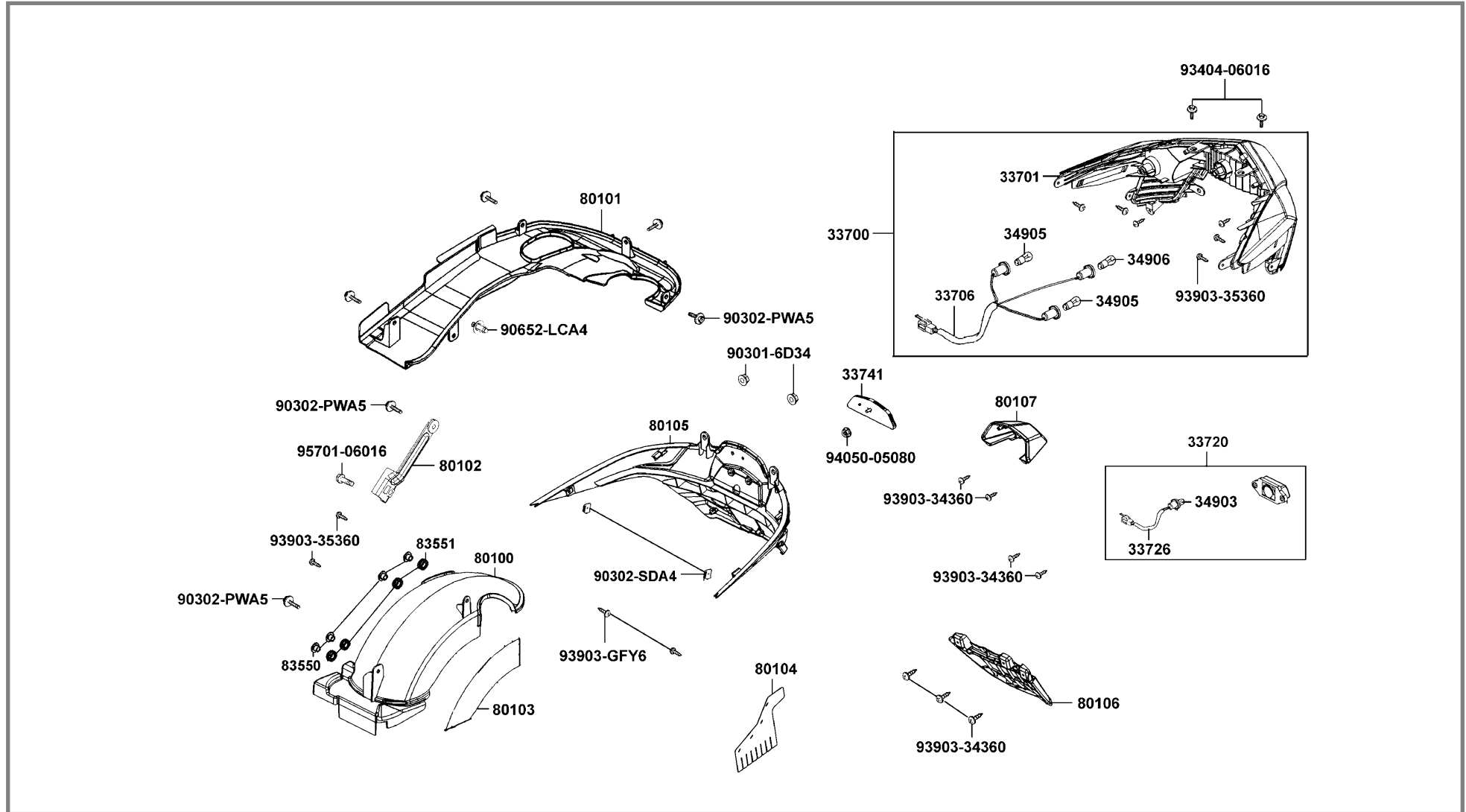
F16

Referencia	Descripción	Nota	Cantidad
11203-LBA2-E2	Silent-block carcasa izquierda		1
43156-LEA7-E00	Abrazadera manguito trasero		1
52000-LFA7-E00-NEA	Basculante trasero		1
52400-LFA7-E00-NES	Amortiguador trasero completo		2
90302-LLB1-E0	Tornillo y arandela 5x12 mm		2
91255-LEA7-E00	Retén 30x50x7		1
91255-LLB1-90	Retén 30x40x7		1
94520-47000	Circlip 47 mm interior		1
95801-10040-02	Tornillo con arandela 10x40		4
95801-10075-06	Tornillo con arendela 10x75 (G)		2
96150-62040-10	Rodamiento de bolas radial 6204		1

GUARDABARROS/PILOTO TRASERO

F17

SUPER DINK 125i <



GUARDABARROS/PILOTO TRASERO

> SUPER DINK 125i

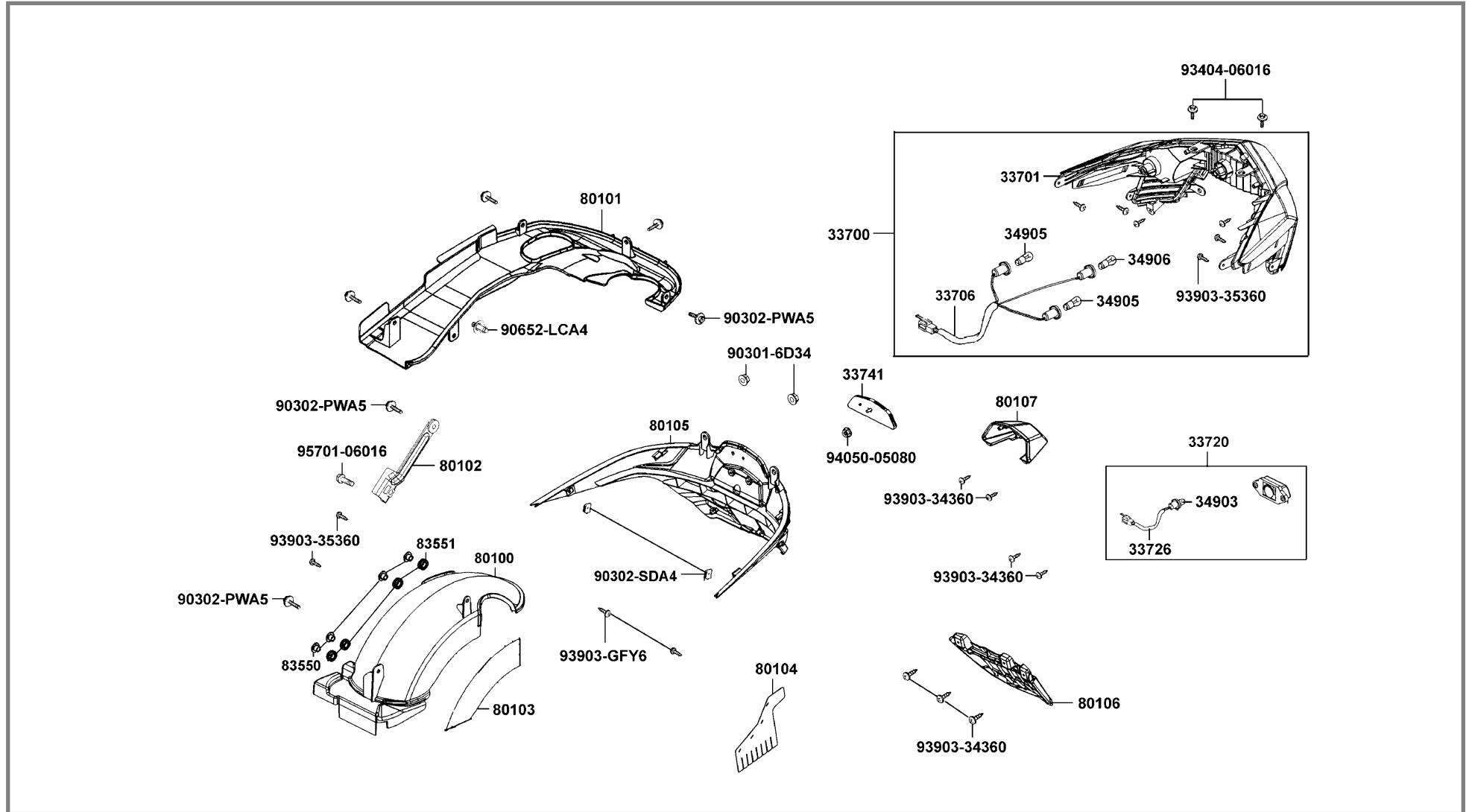
F17

Referencia	Descripción	Nota	Cantidad
33700-LEA7-E00	Conjunto óptica trasera		1
33701-LEA7-E00	Unidad piloto izquierdo		1
33706-LEA7-E00	Base piloto trasero		1
33720-LBB5-E0	Luz matrícula		1
33726-LBB5-E1	Zócalos y cables		1
33741-LEA7-E00	Catadióptrico		1
34903-KPCP-90	Bombilla de posición		1
34905-LCA5-E00	Bombilla de posición 12V5W		2
34906-KPCP-900	Bombilla posición y freno		1
80101-LEA7-E00-N1R	Guardabarros trasero interior		1
80102-LEA7-E00	Soporte guardabarros trasero		1
80103-LEA7-E00	Cinta esponja del guardabarros		1
80104-LFA7-E00	Faldón antisalpicaduras		1
80106-LEA7-E00-N1R	Guardabarros trasero inferior		1
80107-LEA7-E00-N1R	Carcasa luz matrícula		1
8010A-LEA7-E00	Guardabarros trasero		1
8010B-LEA7-E00	Guardabarros trasero		1
90301-634-60	Tuerca con arandela 6 mm		2
90302-GR2-01	Tornillo y arandela 5x16		2
90302-PWA5-900	Tornillo y arandela 5x12 mm		6

GUARDABARROS/PILOTO TRASERO

F17

SUPER DINK 125i <



GUARDABARROS/PILOTO TRASERO

> SUPER DINK 125i

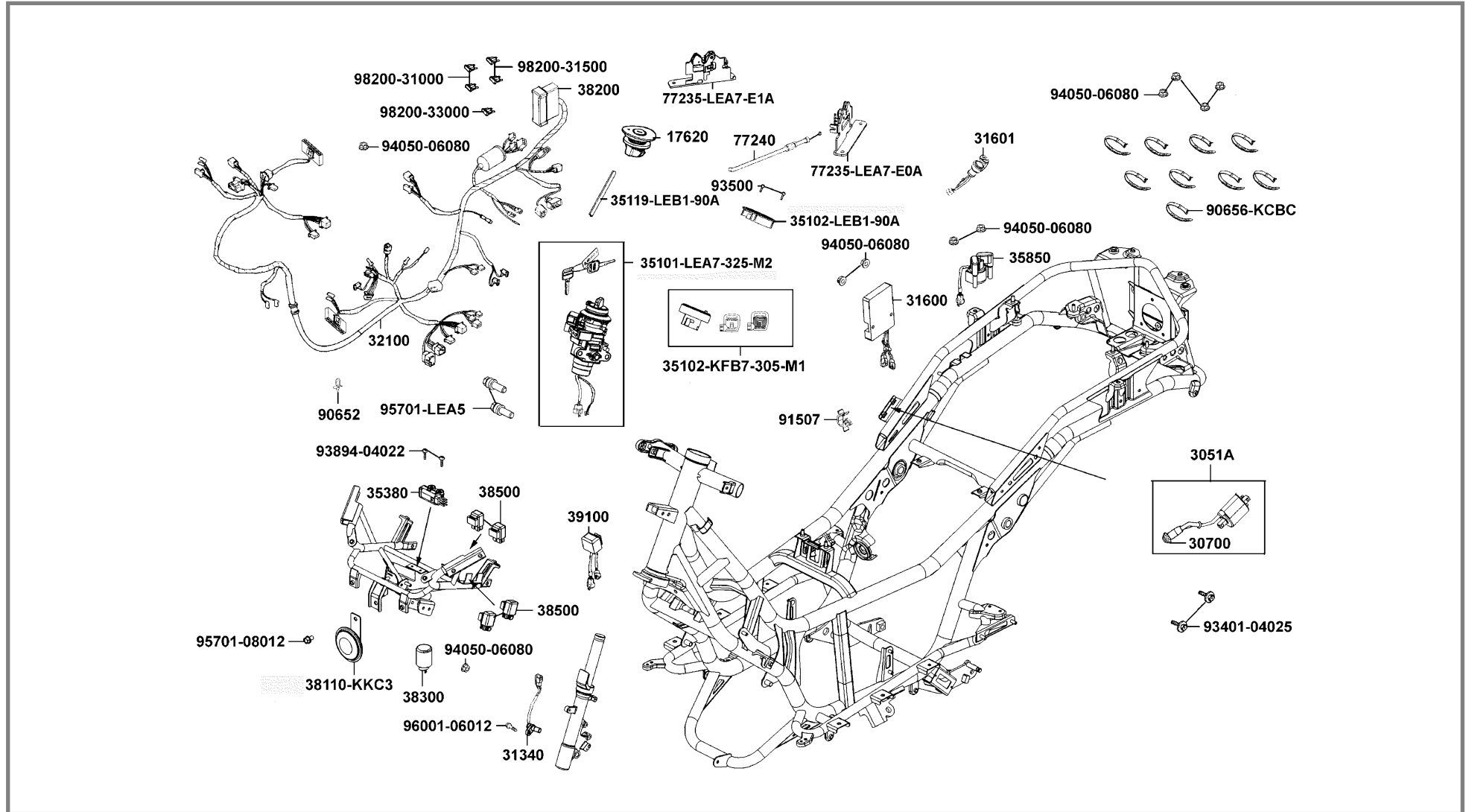
F17

Referencia	Descripción	Nota	Cantidad
90652-LCA4-E1	Clip del guardabarros		1
93404-06016-06	Tornillo y arandela 6x16		2
93903-34360	Tornillo 4x12		7
93903-35360	Tornillo 5x16		8
93903-GY6-90	Tornillo 4x14		2
94050-05080	Tuerca con arandela 5 mm		1
95701-06016-06	Tornillo con arandela 6x16		1

INSTALACIÓN ELECTRICA

F18

SUPER DINK 125i <



INSTALACIÓN ELECTRICA

> SUPER DINK 125i

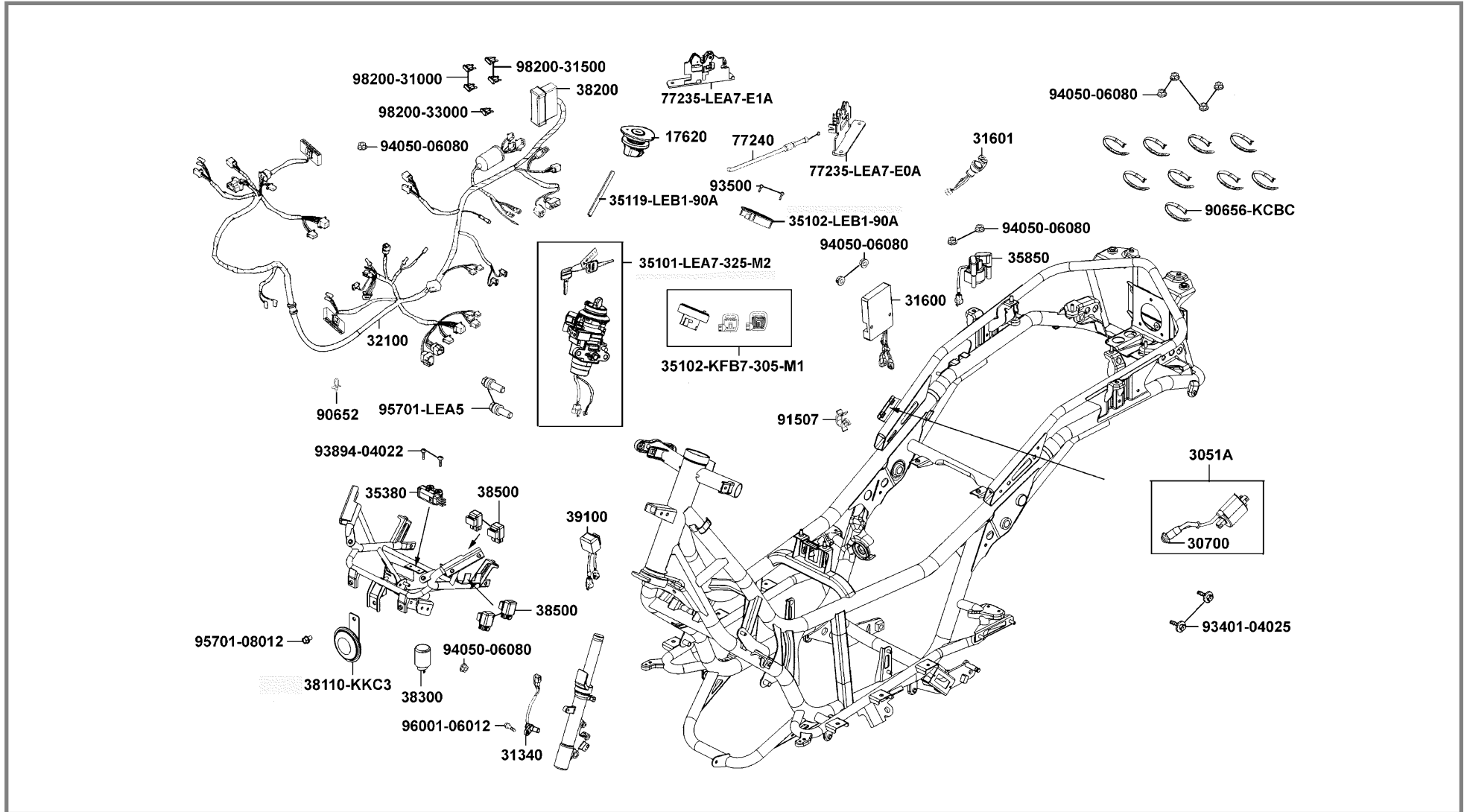
F18

Referencia	Descripción	Nota	Cantidad
17620-LEA7-E0A	Tapón boca de llenado		1
3051A-LFA7-E00	Bobina del encendido		1
30700-LGM5-900	Antiparasitario		1
31340-LFH1-E00	Sensor de velocidad		1
31600-KED9-94	Regulador/rectificador completo		1
31601-LEA7-E00	Toma de corriente continua 12V		1
32100-LFA7-E00	Cableado principal		1
35101-LEA7-325-M2	Cerradura de contacto para recambio		1
35102-KFB7-305-M1	Obturador magnético		1
35102-LEB1-90A	Casquillo cerradura de contacto		1
35119-LEB1-90A	Tapa del cable del asiento		1
35380-LDF2-92	Sensor del ángulo de inclinación		1
35850-KHB4-90M1	Relé de arranque		1
38110-KKC3-90M1	Claxon		1
38200-KHE7-90	Caja de fusibles		1
38300-LEA7-E0A	Bote de intermitencias		1
38500-KHD8-90	Relé alumbrado		4
39100-LEA7-E00	Filtro electromagnético del electroventilador		1
77235-LEA7-E0A	Cierre del asiento		1
77235-LEA7-E1A	Cierre del asiento		1

INSTALACIÓN ELECTRICA

F18

SUPER DINK 125i <



INSTALACIÓN ELECTRICA

> SUPER DINK 125i

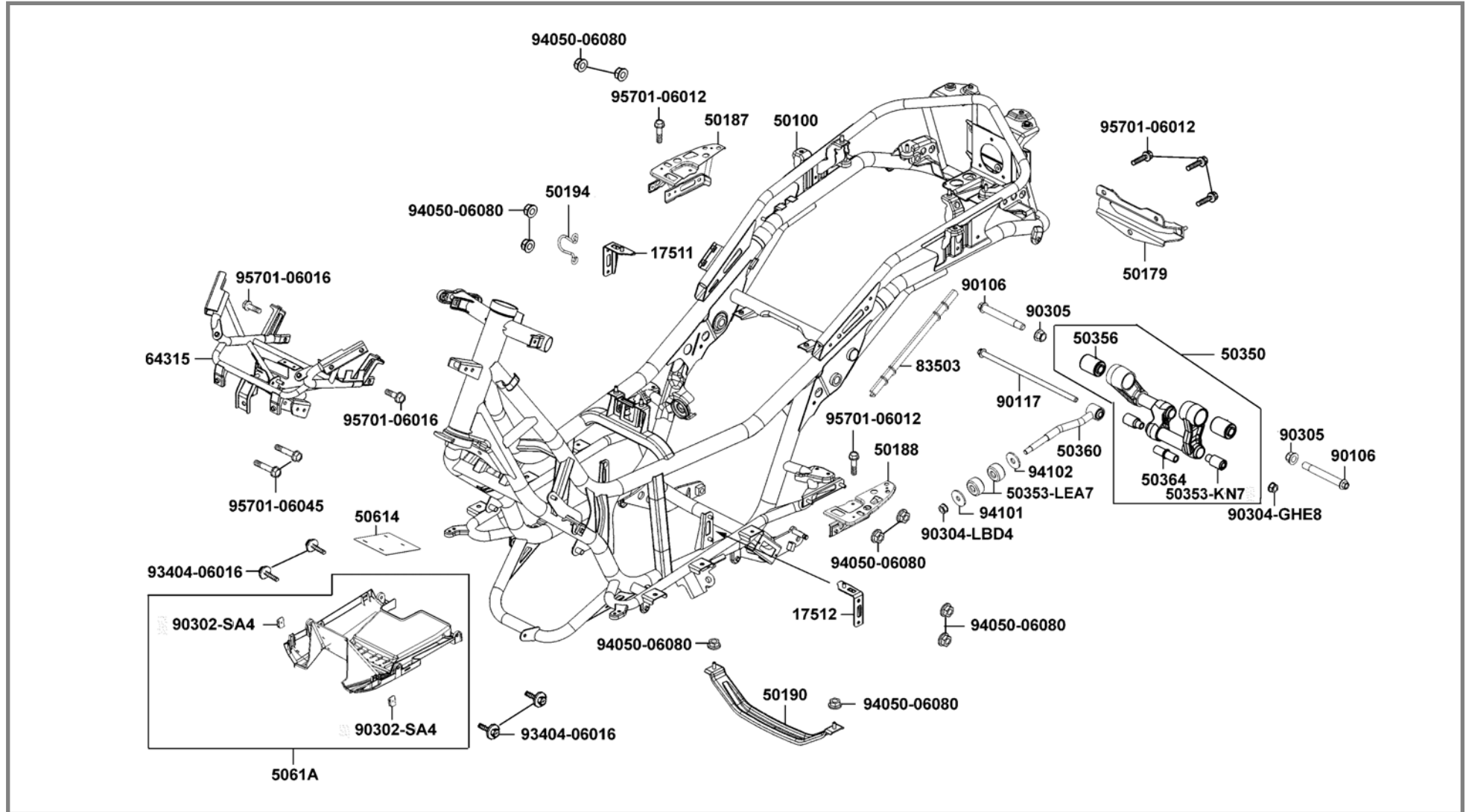
F18

Referencia	Descripción	Nota	Cantidad
77240-LEA7-E00	Cable del cierre del asiento		1
90652-LGL7-E00	Clip 8x120		1
90656-KCBC-90	Abrazadera del cableado		9
91507-LEA7-E00	Clip		1
93401-04025-08	Tornillo y arandela 4x25		2
93500-KHC4-90	Tornillo 5x10		2
93894-04022-08	Tornillo y arandela 4x22		2
94050-06080	Tuerca con arandela 6 mm		10
95701-08012-08	Tornillo con arandela 8x12		1
95701-LEA5-E0	Tornillo 8x25		2
96001-06012-06	Tornillo con arandela 6x20		1
98200-31000	Fusible 10 amperios		2
98200-31500	Fusible 15 amperios		2
98200-33000	Fusible 30 amperios		1

CHASIS

F19

SUPER DINK 125i <



CHASIS

> SUPER DINK 125i

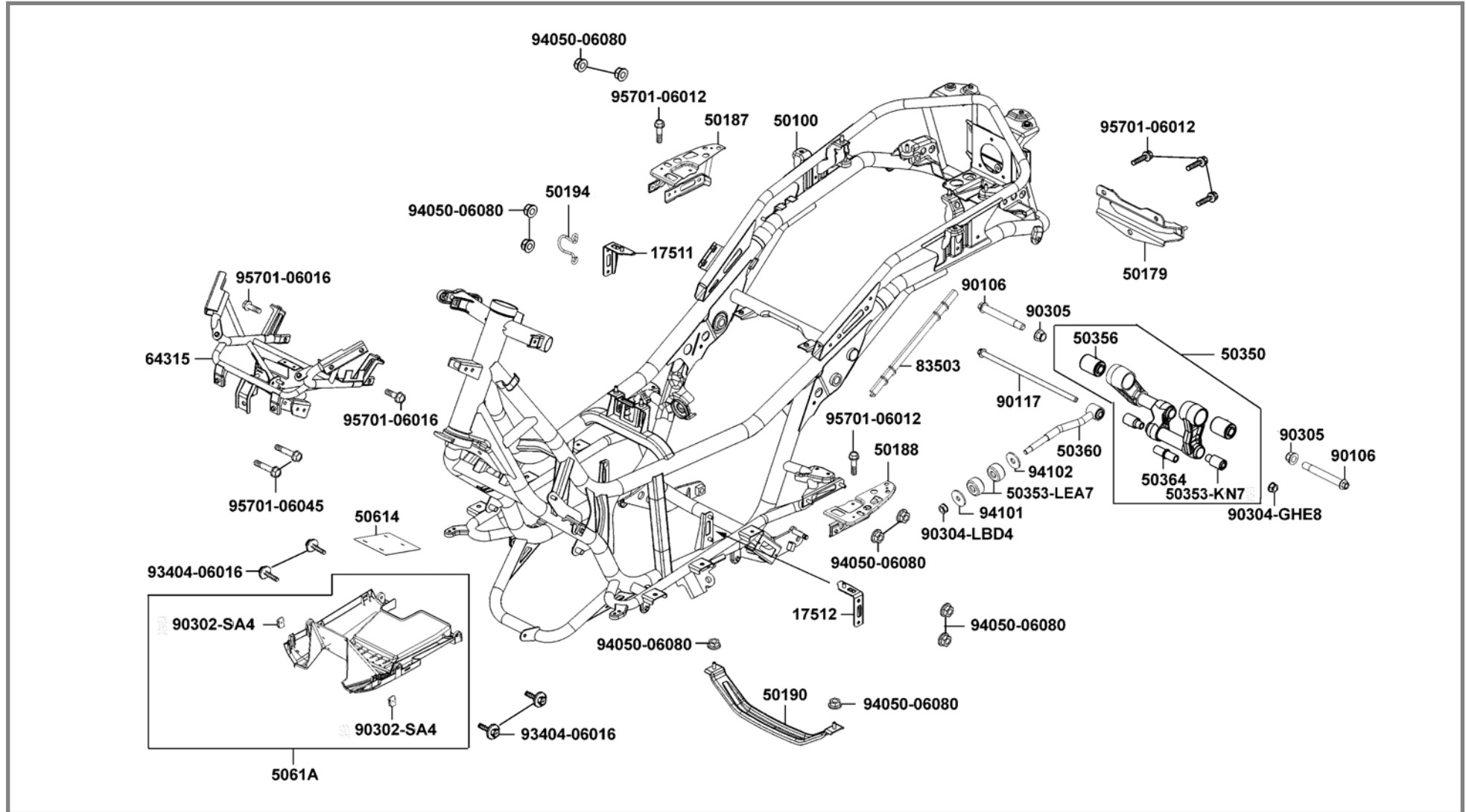
F19

Referencia	Descripción	Nota	Cantidad
17511-LEA7-E00	Soporte derecho depósito		1
17512-LEA7-E00	Soporte izquierdo depósito		1
50100-LFA7-E00	Bastidor		1
50179-LEA7-E00	Soporte superior guardabarros trasero		1
50187-LEA7-E00	Soporte estribera trasera derecha		1
50188-LEA7-E00	Soporte estribera trasera izquierda		1
50190-LEA7-E00	Protector quilla		1
50350-LFA7-E00	Soporte motor		1
50353-KN7-901	Silent-Block basculante motor A		2
50353-LEA7-E00	Tope de goma		2
50356-LEA7-E01	Silent-Block basculante motor		2
50360-LFA7-E00	Varilla soporte motor		1
50364-KBE-90	Casquillo soporte motor B		1
50614-LFA7-E00	Placa quilla		1
5061A-LEA7-E00-N1R	Quilla		1
64315-LEA7-E00	Carenado frontal		1
83503-KHD6-900	Tapa protectora cable del asiento		1
90106-LEA7-E00	Tornillo con arandela 15x118 (M14)		2
90117-KED9-90	Tornillo con arandela 10x265		1
90302-SA4-014	Tuerca elástica 4 mm		2

CHASIS

F19

SUPER DINK 125i <



CHASIS

> SUPER DINK 125i

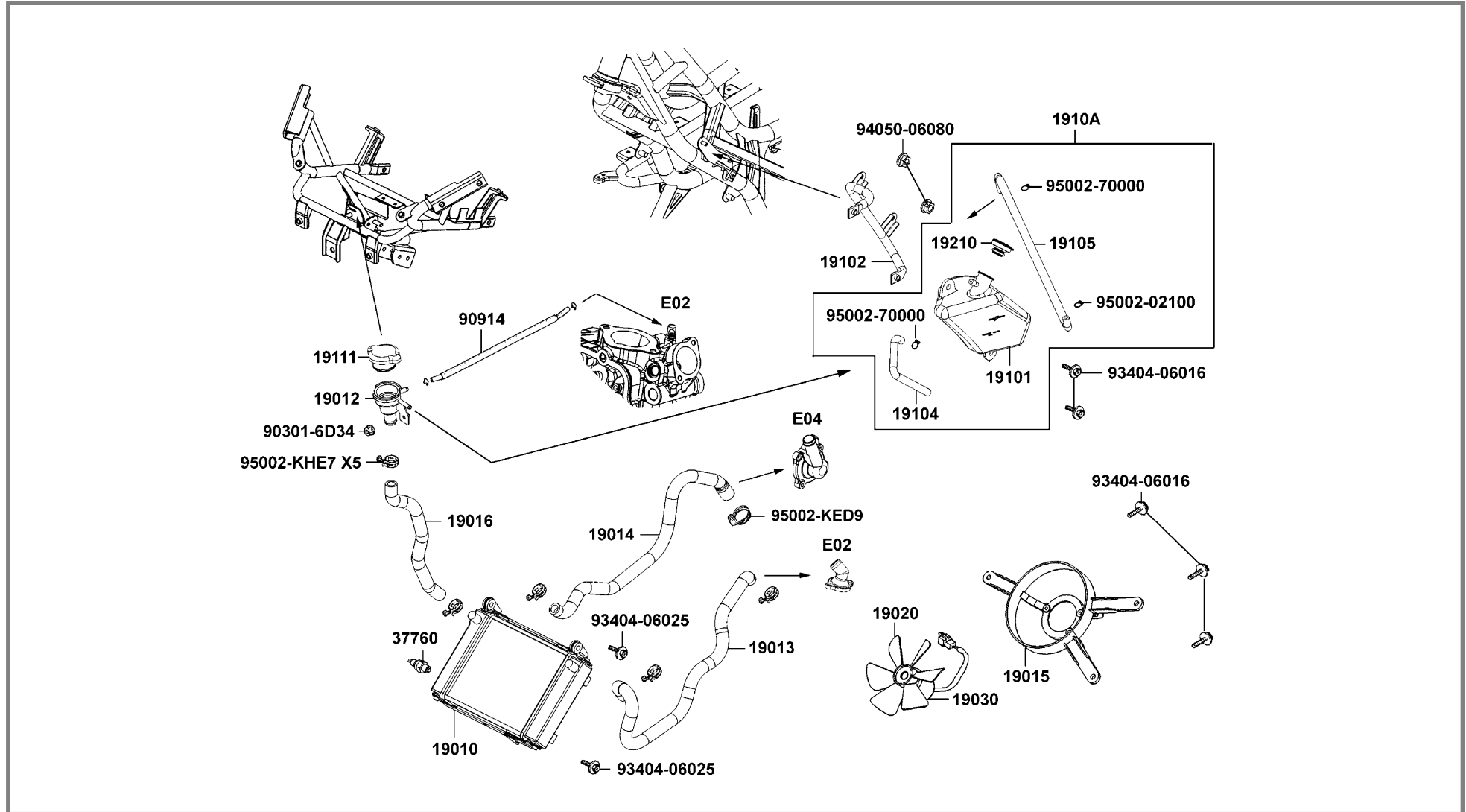
F19

Referencia	Descripción	Nota	Cantidad
90304-GHE8-004-SW	Tuerca con arandela en U 10 mm (C)		1
90304-LBD4-90	Tuerca con arandela en "U" 10 mm		1
90305-LBD4-90	Tuerca en "U" 14 mm		2
93404-06016-08	Tornillo especial 6x16		4
94050-06080	Tuerca con arandela 6 mm		10
94101-LBA2-E1	Arandela plana 10.5*38*3.0		1
94102-LBA2-E1	Arandela plana 38*12.5*3		1
95701-06012-08	Tornillo con arandela 6x12		5
95701-06016-08	Tornillo especial 6x16		2
95701-06045-08	Tornillo con arandela 6x45		2

RADIADOR

F20

SUPER DINK 125i <



RADIADOR

> SUPER DINK 125i

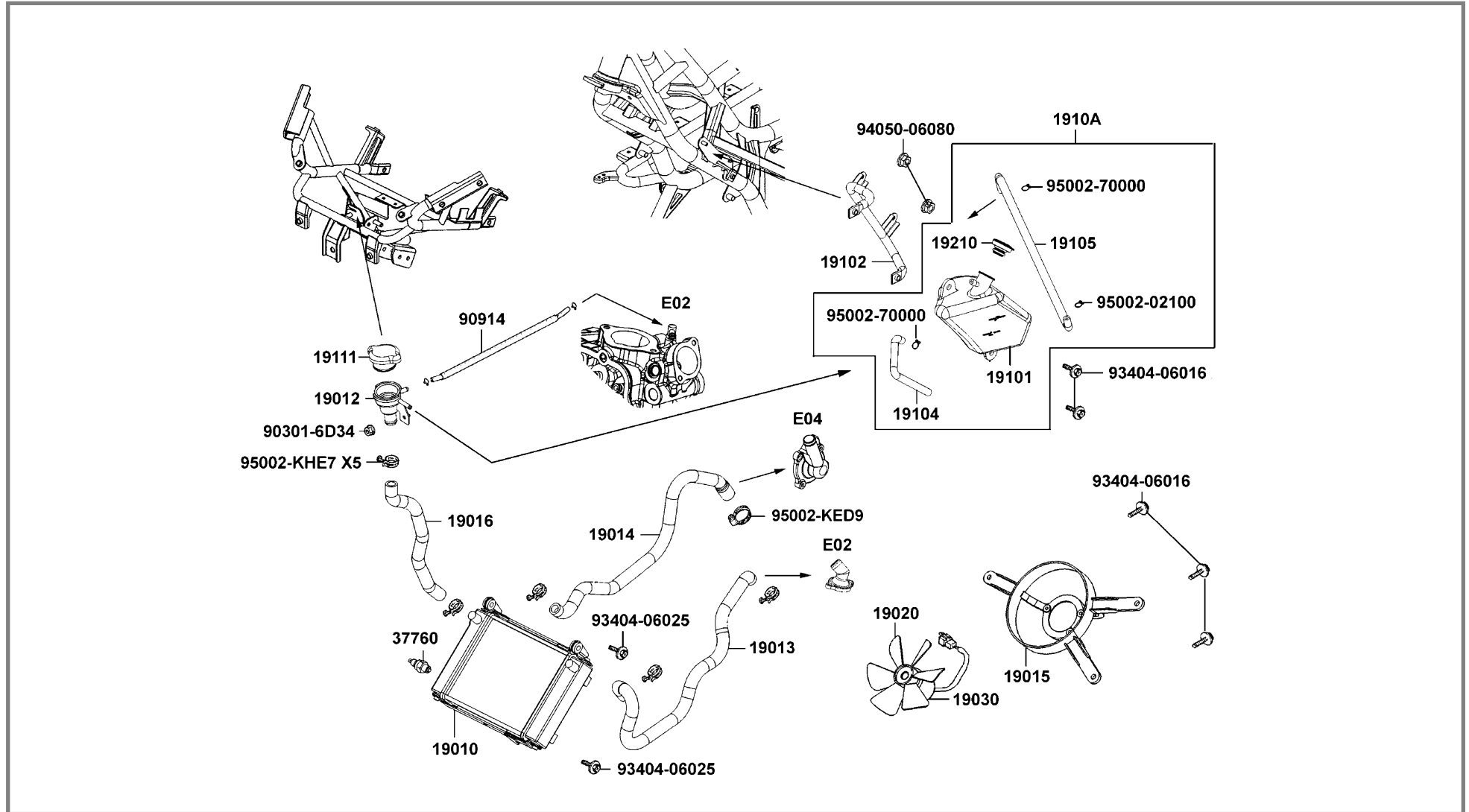
F20

Referencia	Descripción	Nota	Cantidad
19010-LFA7-E00	Radiador completo		1
19012-KHD8-94	Unidad radiador		1
19013-LFA7-E00	Manguito de entrada de agua		1
19014-LFA7-E00	Manguito de salida de agua		1
19015-LEA5-900	Carcasa		1
19016-LEA7-E00	Manguito agua-tapón radiador		1
19020-KED9-900	Electroventilador		1
19030-KHD8-90	Motor electroventilador		1
19101-LEA7-E00	Vaso de expansión		1
19102-LEA7-E00	Sporte vaso de expansión		1
19104-LBA2-E1	Manguito de drenaje		1
19105-LEA7-E00	Manguito vaso de expansión-radiador		1
1910A-LEA7-E00	Conjunto vaso de expansión		1
19111-GE2-014	Tapón del radiador		1
19210-KKC4-90	Tapón del vaso de expansión		1
37760-KHD8-90	Termocontacto		1
90301-634-60	Tuerca con arandela 6 mm		1
90914-LFA7-E00	Tubos completos bomba de agua		1
93404-06016-08	Tornillo especial 6x16		5
93404-06025-06	Tornillo y arandela 6x25		2

RADIADOR

F20

SUPER DINK 125i <



RADIADOR

> SUPER DINK 125i

F20

Referencia	Descripción	Nota	Cantidad
94050-06080	Tuerca con arandela 6 mm		2
95002-02100	Clip para tubo B10		1
95002-70000	Clip para tubo C11		2
95002-KED9-90	Clip de manguito		1
95002-KHE7-90	Clip para manguito de agua		5

ETIQUETAS

F21

SUPER DINK 125i <

- Be sure to wear a safety helmet when riding.
- Do not exceed the speed specified by law when riding.
- The exhaust muffler temperature is very high after riding. Be sure to park the motorcycle in a place not easily touched by people.
- For riding safety and good performance, do not violate the law to modify the motorcycle.
- Please read the user's Manual carefully to assure riding safety.
- Make sure to perform the periodic maintenance and periodic inspection.

Periodic Inspection Items

Brake Performance, tires, engine oil level, lights, horn, and instrument panel

KWANG YANG MOTOR CO., LTD.
87560-LEA7-E00

87560-LEA7-E00

CAUTIONS

Never put any article between the rear side cover and the engine to avoid interference of riding.

GMS-300

87542-GR1

CAUTIONS

Before starting the engine, the side stand shall be kicked up to secure safety.

87541-GR1

CAUTIONS

TIRE SIZE :FRONT 120/80-14 REAR 150/70-13
 (ONE RIDER) :FRONT 2.0 kgf/cm² REAR 2.25kgf/cm²
 (TWO RIDER) :FRONT 2.0 kgf/cm² REAR 2.25kgf/cm²
 LOAD CAPACITY :SHIELD 1.5Kg CLIP ASSY CENTER 3kg
 (AS PER KYMCO STANDARD SPECIFICATION)
 (NOTE: THE TIRE PRESSURE MUST NOT OVER
 PASS 2.60kgf/cm²)

CHECK THE MOTOR OIL LEVEL WITH THE DIPSTICK
AFTER REFILLING MOTOR OIL.

87505-LEA7-E01

87505-LEA7-E01

CAUTIONS

Every 5000 km run should exchange the filter.

87512-KEBE-E0

87512-KEBE-E0

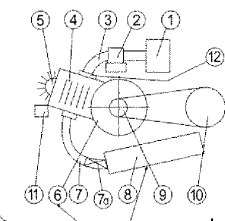
CAUTION

- DON'T WIPE WITH ORGANIC SOLVENT (EX: GAS, THINNER... ETC).
- USE NEUTRAL SOAP TO CLEAN WINDSHIELD.

Xref_04

87508

TRADE NAME: KYMCO
VEHICLE CATEGORY: B



1. KYMCO LFA7[e4]
2. LFA7
3. LFA7
4. KYMCO LFA7
5. KYMCO LFA7
6. KYMCO LFA7
7. -----
- 7a. KYMCO LFA7[e4]
8. KYMCO KDU Ø115
9. LFA7-E000 Ø142
10. 3920A-LFA7
11. -----
12. -----

87224-LFA7-EY0

87224

CAUTION

Mobile phone charge only. Use other appliance may cause damage.

KKC2-E000

87541-KKC2-E0

ETIQUETAS

> SUPER DINK 125i

F21

Referencia	Descripción	Nota	Cantidad
87224-LFA7-EY0-T01	Etiqueta de componentes		1
87505-LEA7-E01-T01	Etiqueta neumáticos		1
87508-KKC4-E1	Etiqueta precaución limpieza		1
87512-KEBE-E0	Etiqueta cambio de filtro		1
87541-GR1-E1	Etiqueta caballete lateral		1
87541-KKC2-E0	Etiqueta teléfono móvil		1
87542-GR1-E1	Etiqueta colocación de objetos		1
87560-LEA7-E00	Etiqueta conducción		1

ADHESIVOS

F22

SUPER DINK 125i <



86202



87140



86102



87311

ADHESIVOS

F22

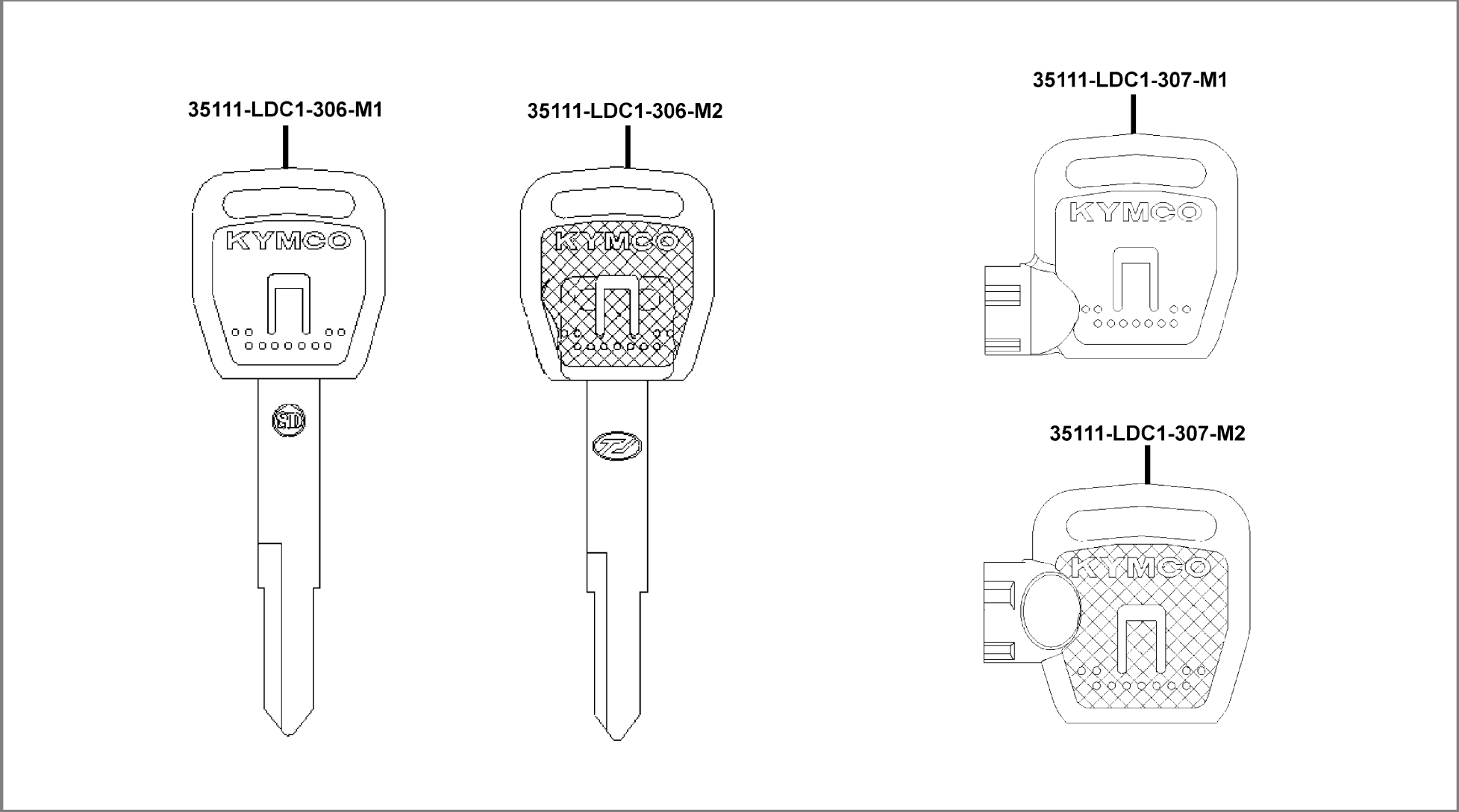
> SUPER DINK 125i

Referencia	Descripción	Nota	Cantidad
86102-LEA5-E1	Emblema logo Kymco 28 mm		1
86202-LFA7-E30-T01	Emblema modelo		2
87140-LFA7-E60-T01	Emblema marca 125i		2
87311-LCD3-E1T1	Etiqueta Euro 3		1

LLAVES

F23

SUPER DINK 125i <



LLAVES

> SUPER DINK 125i

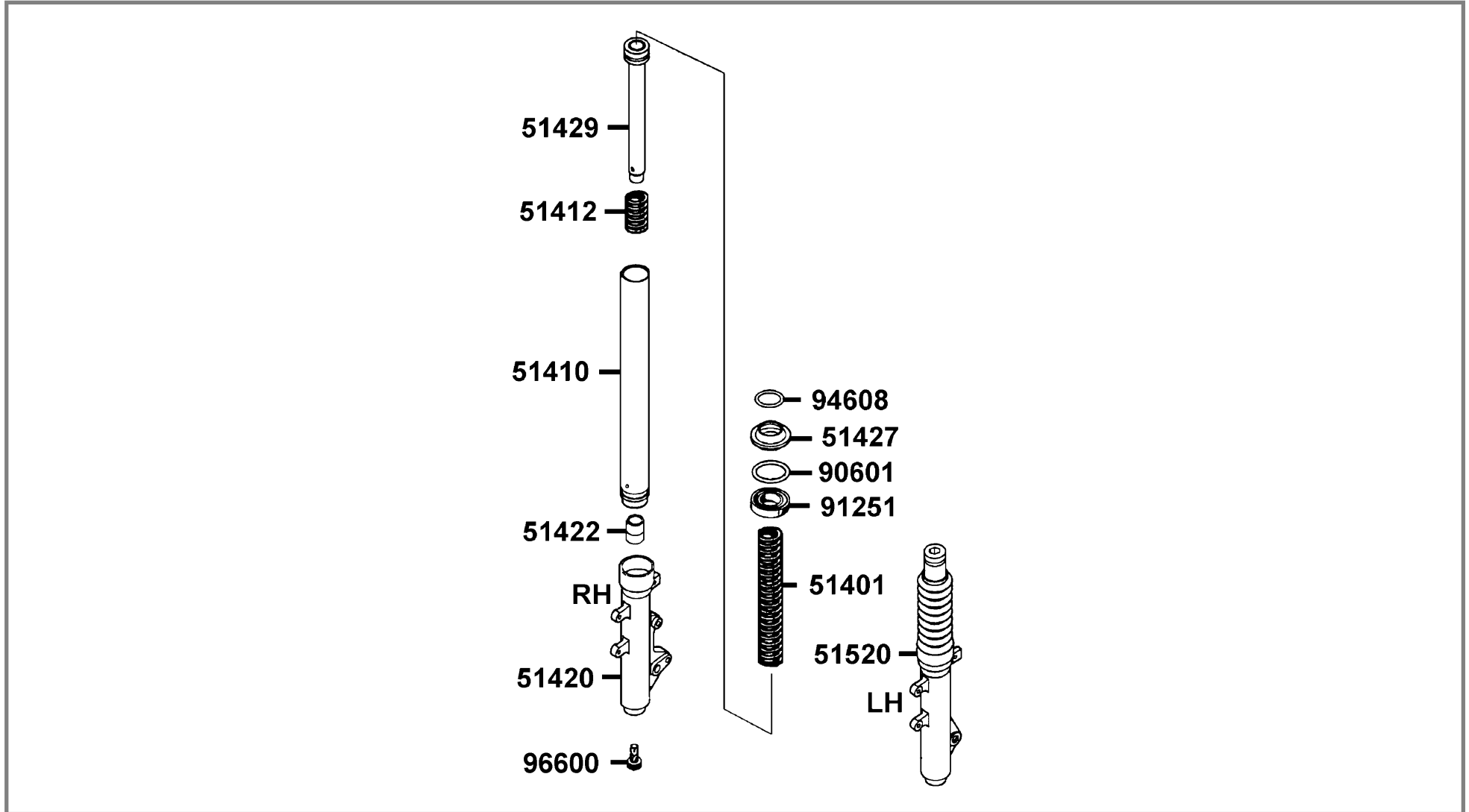
F23

Referencia	Descripción	Nota	Cantidad
35111-LDC1-306-M1	Llave (SD)		1
35111-LDC1-306-M2	Llave (TJ)		1
35111-LDC1-307-M1	Llave obturador magnético (SD)		1
35111-LDC1-307-M2	Llave obturador magnético (TJ)		1

SUSPENSION DELANTERA

F24

SUPER DINK 125i <



SUSPENSION DELANTERA

> SUPER DINK 125i

F24

Referencia	Descripción	Nota	Cantidad
51401-LDH1-E00	Muelle		2
51410-LEA7-E00	Barra horquilla		2
51412-LLJ3-E0	Muelle extensión		2
51420-LEA7-E00-NEA	Botella horquilla derecha		1
51422-KED9-90	Pieza bloqueo de aceite		2
51427-LDH1-E0	Guardapolvo		2
51429-LEA7-E00	Hidráulico		2
51520-LEA7-E00-NEA	Botella horquilla izquierda		1
90601-LLJ3-E0	Circlip retén		2
91251-LLJ3-E0	Retén		2
94608-LLJ3-E0	Junta tórica		2
96600-LBA2-E0	Tornillo de vaso		2

SK25AA

> SUPER DINK 125i

INDICE

Referencia	Descripción	Pág.	Cant.
11100-LFA7-305	Cárter derecho	11	1
11103-KHE7-90	Silent-Block basculante motor	11	2
11192-LFA7-E00	Junta cárter A	11	1
11200-LFA7-305	Conjunto cárter izquierdo	11	1
11203-LBA2-E2	Silent-block carcasa izquierda	11	2
11203-LBA2-E2	Silent-block carcasa izquierda	87	1
1121A-LFA7-E00	Tabo respiradero	81	1
1122A-LEB1-900	Tabo respiradero	11	1
11330-LFA7-E00-NEA	Tapa del cárter derecho	25	1
11340-LFA7-E00-N1R	Tapa lateral izquierda	11	1
11342-LFA7-E00	Placa tapa izquierda	11	1
11345-LEA7-E00	Cubierta conducto izquierdo	11	1
11346-GY6-901	Abrazadera cubierta conducto izquierdo	11	1
11394-LFA7-E00	Junta tapa derecha A	25	1
11395-LFA7-E00	Junta tapa lateral izquierda	11	1
12100-LFA7-E00	Cilindro	23	1
12191-LFA7-E00	Junta cilindro	23	1
12200-LFA7-E00	Culata completa	17	1
12205-KE8-30	Tornillo tapón 12 mm	17	1
12209-LEA2-90A	Retén cola de válvula	17	4
12251-LFA7-E00	Junta de culata	17	1
12310-LFA7-E00	Tapa de balancines	17	1
12361-GY6-90	Tapón de ajuste de taqué	25	1
12391-LFA7-E00	Junta tapa de balancines	17	1
13000-LFA7-E00	Cigüeñal	23	1
13011-LEB1-90A	Segmentos del pistón	23	1
13101-LFA7-E00	Pistón	23	1
13111-LFA7-E00	Bulón del pistón	23	1
13406-LFA7-E00	Soporte tubo de gasolina	17	1
14100-LFA7-E00	Árbol de levas	17	1
14110-LEB1-900	Fijación piñón árbol de levas	17	1
14321-LEB1-900	Piñón del árbol de levas	17	1
14401-LFA7-E00	Cadena de distribución	23	1
1442A-LEB1-900	Balancín válvula de escape	17	1
14433-LEB1-900	Rodillo balancín	17	1
14434-LEB1-900	Pasador del balancín	17	1
1443A-LEB1-900	Balancín válvula de admisión	17	1

Referencia	Descripción	Pág.	Cant.
14452-LFA7-E00	Eje de balancín	17	1
14453-LFA7-E00	Placa tope	17	1
14510-LEB1-900	Tensor de la cadena de distribución	23	1
14520-GY6-91M1	Tensor cadena de distribución completo	23	1
14523-KED9-90	Junta del tensor de la cadena distribución	23	1
14531-GR0-01	Torica	23	1
14610-LEB1-900	Guía de la cadena de distribución	23	1
14711-LFA7-E00	Válvula de admisión	17	2
14721-LFA7-E00	Válvula de escape	17	2
14751-KHD6-900	Muelle exterior de válvula	17	4
14771-LEA2-900	Retén del muelle superior	17	4
14777-LFA7-E00	Muelle asiento de válvula	17	4
14781-KKE5-E00	Pasador de válvula	17	8
15100-KBE-90	Bomba de aceite	33	1
15133-KM1-00	Piñón primario de la bomba de aceite	33	1
15141-KJ9-00	Cadena de la bomba de aceite	33	1
1541A-LEA7-E00	Filtro de aceite	11	1
15421-107-01	Tamiz del filtro de aceite	25	1
15421-KKC3-90	Tapa del filtro de aceite	11	1
15422-KKC3-93	Junta tórica 53.65x2.62	11	1
15423-KKC3-90	Muelle tapa del filtro de aceite	11	1
15426-GE1-90	Muelle del tamiz del filtro de aceite	25	1
1565A-KDU-90	Varilla del nivel de aceite	25	1
15711-LFA7-E00	Separador de aceite	33	1
16056-LFA7-E00	Palanca del acelerador	39	1
16068-LFA7-E00	Placa fijación cables	39	1
16074-KEC3-90	Arandela tornillo del ralenti	39	1
16100-LFA7-E00	Cuerpo del acelerador	39	1
16110-LFA7-E00	Arandela del cuerpo del acelerador	39	1
16112-KKE3-91	Tapa tornillo del ralenti	39	1
16118-KEC3-90	Junta del eje del acelerador	39	1
16122-KEC3-90	Junta tórica tornillo del ralenti	39	1
16133-KEC3-90	Tornillo de ajuste muelle del acelerador	39	2
16134-LFA7-E00	Muelle del eje del acelerador	39	1
16138-KGC5-90	Muelle del tornillo de ajuste del ralenti	39	1
16154-KKE3-94	Tornillo de ajuste del ralenti	39	1
16170-KEC3-90	Tornillo de ajuste del acelerador	39	2

Referencia	Descripción	Pág.	Cant.
16195-KEC3-90	Bola p2.1	39	3
16201-LFE2-900	Junta aislante de la tobera de admisión A	17	1
16211-LFE2-900	Aislante del carburador	17	1
1711A-LFA7-E00	Tobera de admisión	17	1
17211-LFA7-E00	Elemento filtrante	81	1
17213-LEA7-E00	Junta elemento filtrante	81	1
17214-LEA7-E00	Junta caja del filtro del aire	81	1
1723A-LFA7-E00	Caja del filtro del aire	81	1
1723B-LFA7-E00	Tapa del filtro del aire	81	
17254-KCA-P0	Tapón tubo conexión filtro del aire	81	1
1737A-KUDU-900	Tubo en "V"	81	1
17500-LEA7-E00	Depósito de gasolina	73	1
17511-LEA7-E00	Soporte derecho depósito	97	1
17512-LEA7-E00	Soporte izquierdo depósito	97	1
17530-KGB5-91	Tubo drenaje gasolina	55	1
17550-LEA7-800	Bomba de gasolina	73	1
17620-LEA7-E0A	Tapón boca de llenado	93	1
17685-KCZ-90	Tubo boma gasolina	55	1
17685-LFA7-E00	Tubo de la bomba de gasolina	73	1
17910-LFA7-E00	Cable del acelerador A	47	1
17911-LFA7-E00	Cable del acelerador B	47	1
18291-KBE-90	Casquillo	83	9
18291-LBA7-90	Junta del tubo de escape	83	1
18292-KBE-90	Protector	83	9
18293-KBE-90	Goma del protector	83	9
18294-KBE-90	Protector	83	18
18307-LFA7-E00-YYP	Tapa extremo silenciador	83	1
1830A-LFA7-E0A-YYP	Escape completo	83	1
18318-LFA7-E00-YYP	Placa protectora	83	1
19010-LFA7-E00	Radiador completo	101	1
19012-KHD8-94	Unidad radiador	101	1
19013-LFA7-E00	Manguito de entrada de agua	101	1
19014-LFA7-E00	Manguito de salida de agua	101	1
19015-LEA5-900	Carcasa	101	1
19016-LEA7-E00	Manguito agua-tapón radiador	101	1
19020-KED9-900	Electroventilador	101	1
19030-KHD8-90	Motor electroventilador	101	1

Referencia	Descripción	Pág.	Cant.
19101-LEA7-E00	Vaso de expansión	101	1
19102-LEA7-E00	Sporte vaso de expansión	101	1
19104-LBA2-E1	Manguito de drenaje	101	1
19105-LEA7-E00	Manguito vaso de expansión-radiador	101	1
1910A-LEA7-E00	Conjunto vaso de expansión	101	1
19111-GE2-014	Tapón del radiador	101	1
19210-KKC4-90	Tapón del vaso de expansión	101	1
19215-KHE7-90	Impulsor bomba de agua	25	1
19217-657-00	Retén mecánico	25	1
19221-LFA7-E00-NEA	Tapa de la bomba de agua	25	1
19229-LFA7-E00	Junta de la bomba de agua	25	1
19231-LFA7-E00	Eje de la bomba de agua	25	1
19232-LBA2-E1	Arandela 21x13.8x1.5	25	1
19300-KE1-01M1	Termostato	17	1
19315-LFA7-E00	Cubierta del termostato	17	1
19504-LBA2-E0	Abrazadera D16.8	73	1
21301-LFA7-E00	Tapa de la caja reductora	37	1
21395-LFA7-E00	Junta de la tapa de la reductora	37	1
22101-KBE-90	Campana del embrague	29	1
22102-LEB1-900	Plato primario	29	1
22105-LFB5-900	Bulón polea primaria	29	1
22110-LEB1-800	Plato móvil primario completo	29	1
22111-LEB1-800	Plato móvil primario	29	1
22112-GY6-902M1	Cojinete 24x28x30	29	1
22121-GY6-91M1	Rodillos 13 gr	29	6
22130-LEB1-800	Plato de rampas	29	1
22300-LFA7-E00	Plato primario	29	1
22350-KN7-60	Plato completo primario	29	1
22361-KN7-60	Plato lado del embrague	29	1
22401-GFY6-94A	Muelle del embrague	29	3
22530-KGN7-67	Zapata embrague	29	3
22804-GB2-00	Tope de goma del embrague	29	3
2301A-LFA7-E00	Conjunto polea secundaria	29	1
23100-LFA7-E0A	Correa	29	1
23200-LFE2-900	Plato secundario (2007.04.04-)	29	1
23220-GY6-91	Plato móvil secundario completo	29	1
23225-GC8-00	Tetón del rodillo guía	29	3

Referencia	Descripción	Pág.	Cant.
23226-GC8-00	Rodillo guía	29	3
23233-LFA7-E00	Muelle del plato secundario	29	1
23237-GY6-90	Casquillo de sellado	29	1
23238-LEB1-910	Casquillo del muelle	29	1
23411-LFA7-E00	Eje primario	37	1
23420-LFA7-E00	Contraeje	37	1
23431-LFA7-E00	Eje final	37	1
23432-LFA7-E00	Engranaje final	37	1
28101-KJ9-00	Piñón reductor de arranque	33	1
28102-LFA7-E00	Eje del piñón reductor de arranque	33	1
28103-LFA7-E00	Casquillo 9x15.5x21.1	33	1
28110-LFA7-E00	Piñón del embrague de arranque	33	1
28113-LFA7-E00	Cojinete del piñón de arranque	33	1
28120-KBE-92	Campana del embrague de arranque	33	1
28211-LFA7-E00	Arandela 15.2x24x5	29	1
3051A-LFA7-E00	Bobina del encendido	93	1
30700-LGM5-900	Antiparasitario	93	1
31110-LFA7-E0B	Rotor	33	1
31120-LFA7-E0B	Estátor	33	1
31210-LEB1-90A	Motor de arranque	33	1
31340-LFH1-E00	Sensor de velocidad	93	1
31500-LEA6-900	Batería YTX9-BS	75	1
31600-KED9-94	Regulador/rectificador completo	93	1
31601-LEA7-E00	Toma de corriente continua 12V	93	1
32100-LFA7-E00	Cableado principal	93	1
32101-LEA7-E00	Cableado del termosensor	17	1
32410-LLB1-90	Cable del motor de arranque	33	1
32411-LEA7-E00	Cable de la batería	75	1
32412-LEA7-E00	Cable de masa	25	1
33100-LEA7-E00	Conjunto faro derecho	43	1
33110-LEA7-E00	Optica faro derecha	43	1
33120-LEA7-E00	Optica faro derecha	43	1
33130-LEA7-E00	Zócalos y cables	43	1
33150-LEA7-E00	Conjunto faro izquierdo	43	1
33180-LEA7-E00	Zócalos y cables	43	1
33700-LEA7-E00	Conjunto óptica trasera	89	1
33701-LEA7-E00	Unidad piloto izquierdo	89	1

Referencia	Descripción	Pág.	Cant.
33706-LEA7-E00	Base piloto trasero	89	1
33720-LBB5-E0	Luz matrícula	89	1
33726-LBB5-E1	Zócalos y cables	89	1
33741-LEA7-E00	Catadióptrico	89	1
33900-KKE5-E00	Luz iluminación hueco del casco	77	1
34901-KGB5-M30	Bombilla faro	43	1
34903-KPCP-90	Bombilla de posición	89	1
34905-LCA5-E00	Bombilla de posición 12V5W	89	2
34905-LEA7-E00	Bombilla del intermitente	43	1
34906-KPCP-900	Bombilla posición y freno	89	1
35101-LEA7-325-M2	Cerradura de contacto para recambio	93	1
35102-KFB7-305-M1	Obturador magnético	93	1
35102-LEB1-90A	Casquillo cerradura de contacto	93	1
35111-LDC1-306-M1	Llave (SD)	109	1
35111-LDC1-306-M2	Llave (TJ)	109	1
35111-LDC1-307-M1	Llave obturador magnético (SD)	109	1
35111-LDC1-307-M2	Llave obturador magnético (TJ)	109	1
35119-LEB1-90A	Tapa del cable del asiento	93	1
3515A-LEA7-E00	Conjunto piña derecha.	47	1
3520A-KBE-92	Piña conmutadores izquierda completa	47	1
35340-KBN-90	Pulsador luz de freno maneta derecha	53	1
35350-KBN-90	Pulsador luz de freno maneta izquierda	53	1
35370-LLJ3-E0	Interruptor caballete lateral	85	1
35380-LDF2-92	Sensor del ángulo de inclinación	93	1
35850-KHB4-90M1	Relé de arranque	93	1
37200-LFA7-E00	Tablero de instrumentos	45	1
37211-KKE5-E00	Cristal tablero de instrumentos	45	1
37213-KKE5-E00	Botón	45	3
37216-LEA7-E00	Moldura cubierta tablero	47	1
37720-KGB5-90	Terminal de masa del termosensor	17	1
37750-PC1-00	Termosensor	17	1
37760-KHD8-90	Termocontacto	101	1
38110-KKC3-90M1	Claxon	93	1
38200-KHE7-90	Caja de fusibles	93	1
38300-LEA7-E0A	Bote de intermitencias	93	1
38500-KHD8-90	Relé alumbrado	93	4
39100-LEA7-E00	Filtro electromagnético del electroventilador	93	1

Referencia	Descripción	Pág.	Cant.
39300-LEB2-800	Inyector de combustible	17	1
39301-LEB2-900	Soporte del inyector	17	1
39302-KKE3-92	Clip del muelle del inyector	17	1
39303-LEB2-900	Junta de alta tensión del inyector	17	1
39400-LDF2-82	Sensor de temperatura del agua	17	1
39450-LEA6-92	Sonda Lambda O2	83	1
42311-LEA7-E00	Casquillo lateral eje trasero A	69	1
42312-LEA7-E00	Casquillo lateral eje trasero	69	1
42601-LEA7-E00-NEA	Rueda trasera	69	1
42710-LFA7-E0B	Neumático trasero	69	1
42753-KBN-90M2	Válvula de llanta TR412	65	1
42753-KBN-90M2	Válvula de llanta TR412	69	1
43100-LEA7-E00-NEA	Pinza de freno trasera	69	1
43105-LEA7-305	Pastillas A	69	2
43126-LEA7-E00	Latiguillo del freno trasero	53	1
43156-LEA7-E00	Abrazadera manguito trasero	87	1
43351-LEA7-E00	Disco trasero	69	1
43352-KED9-90	Sangrador	65	1
43352-KKD6-E0	Tornillo sangrador	69	1
43353-461-70	Tapón sangrador	69	1
43353-KED9-90	Tapón sangrador	65	1
43530-LEA7-305	Bomba de freno completa	53	1
44301-LEA7-E00	Eje rueda delantera	65	1
44311-LEA7-E00	Casquillo lateral rueda delantera	65	1
44312-LEA7-E00	Casquillo lateral rueda delantera	65	1
44600-LEA7-305	Conjunto llanta delantera	65	1
44620-LEA7-E00	Casquillo distanciador rueda delantera	65	1
44710-LFA7-E0B	Neumático delantero	65	1
45105-LEA7-305	Conjunto pastillas	65	1
45107-KED9-90	Pistón	65	2
45107-LEA7-E00	Tornillo soporte	65	1
45108-LDH1-E0	Muelle pastillas	69	1
45108-LEA7-E00	Muelle pastillas	65	1
45109-KED9-90	Muelle pastillas	65	1
45126-LEA7-E00	Latiguillo freno delantero	53	1
45128-LBA2-92	Guía latiguillo freno delantero	61	1
45129-LBA2-900	Guía latiguillo freno delantero	61	1

Referencia	Descripción	Pág.	Cant.
4512A-LEA7-E00	Freno de disco delantero	65	1
45130-KED9-90	Pasador cojinete	65	1
45131-LDH1-E0	Tornillo pasador	69	2
45132-KED9-90	Tornillo pasador	65	1
45134-KED9-90	Pasador B	65	1
45135-KED9-90	Tornillo pasador A	65	1
45200-LEA7-E00-NEA	Pinza delantera completa	65	1
45210-LEA7-E00	Soporte pinza delantera	65	1
45352-LEA7-E00	Sensor anillo dentado	65	1
45513-LEA7-E00	Tapa bomba de freno	53	1
45517-LBA2-E0	Soporte posterior de la bomba de freno	53	1
45520-KKA8-90	Diafragma	53	1
45530-LBA2-30	Bomba completa del freno delantero	53	1
50100-LFA7-E00	Bastidor	97	1
50179-LEA7-E00	Soporte superior guardabarros trasero	97	1
50187-LEA7-E00	Soporte estribera trasera derecha	97	1
50188-LEA7-E00	Soporte estribera trasera izquierda	97	1
50190-LEA7-E00	Protector quilla	97	1
50306-196-00	Tuerca superior dirección	61	1
5032A-LEA5-E2	Caja de la batería	75	1
5032A-LEA7-E00	Tapa de la batería	75	1
50350-LFA7-E00	Soporte motor	97	1
50353-KN7-901	Silent-Block basculante motor A	97	2
50353-LEA7-E00	Tope de goma	97	2
50356-LEA7-E01	Silent-Block basculante motor	97	2
50360-LFA7-E00	Varilla soporte motor	97	1
50364-KBE-90	Casquillo soporte motor B	97	1
50500-LFA7-E00	Caballote central	85	1
50502-LDF7-E10	Casquillo caballote central	85	2
50504-LFA7-E00	Soporte caballote central	11	1
50505-KDU-90	Tope de goma	85	1
50505-LAD9-91	Goma caballote central	85	1
50530-LEA7-E00	Caballote lateral	85	1
50550-KKC2-E0	Muelle caballote central	85	1
50614-LFA7-E00	Placa quilla	97	1
5061A-LEA7-E00-N1R	Quilla	97	1
51400-LEA7-E00-NEA	Barra derecha de la horquilla	61	1

Referencia	Descripción	Pág.	Cant.
51401-LDH1-E00	Muelle	111	2
51410-LEA7-E00	Barra horquilla	111	2
51412-LLJ3-E0	Muelle extensión	111	2
51420-LEA7-E00-NEA	Botella horquilla derecha	111	1
51422-KED9-90	Pieza bloqueo de aceite	111	2
51427-LDH1-E0	Guardapolvo	111	2
51429-LEA7-E00	Hidráulico	111	2
51430-LEA7-E00	Patín pastilla	69	2
51500-LEA7-E00-NEA	Barra izquierda de la horquilla	61	1
51520-LEA7-E00-NEA	Botella horquilla izquierda	111	1
52000-LFA7-E00-NEA	Basculante trasero	87	1
52400-LFA7-E00-NES	Amortiguador trasero completo	87	2
53100-LEA7-E00	Manillar completo	47	1
53105-LEA7-E00	Contrapeso derecho manillar	47	1
53106-LEA7-E00	Contrapeso izquierdo manillar	47	1
53125-GN5-90	Casquillo ajuste del manillar	47	1
53140-LEA7-E00-H5R	Empuñadura derecha (acelerador)	47	1
53150-LEA6-900-H5R	Empuñadura izquierda	47	1
53175-KKE5-E00-M3A	Maneta derecha	53	1
53178-KKE5-E00-M3A	Maneta izquierda	53	1
53200-LEA7-E00	Eje de la dirección	61	1
53203-LEA7-E00-N1R	Carcasa delantera del tablero	47	1
53204-LEA7-E00-N1R	Carcasa posterior del tablero	47	1
53205-LEA7-E00-N1R	Carcasa superior del manillar	47	1
53206-LEA7-E00-N1R	Carcasa inferior del manillar	47	1
53207-LEA7-E00	Cubierta tapón de radiador	47	1
53213-LBA2-E2	Guardapolvo superior dirección	61	1
53214-LBA2-E2	Guardapolvo dirección	61	1
53220-LBA2-E1	Rosca superior dirección	61	1
53240-LBA2-E1	Rodamiento superior	61	1
53250-LBA2-E1	Rodamiento inferior	61	1
61100-LEA7-E00-D0M	Guardabarros delant-GRIS HIERRO	61	1
61100-LEA7-E00-D1J	Guardabarros delantero-TITANO	61	1
61100-LEA7-E00-D1Y	Guardabarros delant-BLANCO	61	1
61101-LEA7-E00-N1R	Guardabarros delantero interior	55	1
64206-MJ0-00	Tuerca 4 mm	77	1
64220-LEA7-E00-L9R	Parabrisas	47	1

Referencia	Descripción	Pág.	Cant.
64221-LEA7-E00	Goma derecha parabrisas	47	1
64222-LEA7-E00	Goma izquierda parabrisas	47	1
64222-LLJ3-E0	Goma parabrisas	61	2
64223-LEA7-E00-N1R	Tornillo parabrisas	47	1
64224-LEA7-E00	Casquillo parabrisas	47	4
64225-LEA7-E00	Muelle moldura logo Kymco	47	1
64226-LEA7-E00	Moldura logo Kymco	47	1
64301-LEA7-E00-HKP	Carenado frontal-TITANO	55	1
64301-LEA7-E00-HXP	Carenado frontal-BLANCO	55	1
64301-LEA7-E00-NFP	Carenado frontal-GRIS HIERRO	55	1
64303-LEA7-E00-NEP	Cubierta tablero delantero derecho	55	1
64304-LEA7-E00-NEP	Cubierta tablero delantero izquierdo	55	1
64305-LEA7-E00-NEP	Quilla derecha	55	1
64306-LEA7-E00-NEP	Quilla izquierda	55	1
64307-LEA7-E00-N1P	Moldura frontal	55	1
64310-LEA7-E00-N1R	Panel suelo derecho/izquierdo	55	1
64311-LEA7-E00-N1R	Tapa acceso vaso de expansión	55	1
64312-LEA7-E00-N1R	Tablero panel suelo derecho	55	1
64313-LEA7-E00-N1R	Tablero panel suelo izquierdo	55	1
64315-LEA7-E00	Carenado frontal	97	1
64318-LEA7-E00	Junta guantera delantera	55	1
64320-LEA7-E00-N1R	Alfombrilla derecha	55	1
64330-LEA7-E00-N1R	Panel suelo derecho/izquierdo	55	1
64340-LEA7-E00-N1R	Alfombrilla izquierda	55	1
64350-LEA7-E00-N1R	Alfombrilla salvapiernas derecho	55	1
64360-LEA7-E00-N1R	Alfombrilla salvapiernas izquierdo	55	1
64400-LEA7-E00-N1R	Paso de rueda delantera	55	1
64401-LEA7-E00-N1R	Enganche paso de rueda delantera	55	1
64500-LEA7-E00-N1R	Paso de rueda delantera inferior	55	1
77200-LEA7-305-T01	Asiento completo	71	1
77206-KEB7-90	Amortiguador goma asiento	71	2
77235-LEA7-E0A	Cierre del asiento	93	1
77235-LEA7-E1A	Cierre del asiento	93	1
77240-LEA7-E00	Cable del cierre del asiento	93	1
77300-LEA7-E00	Bisagra del asiento	71	1
77303-LEA7-E00	Gancho asiento	71	2
77500-LEA7-E00	Amortiguador	71	1

Referencia	Descripción	Pág.	Cant.
77501-LEA7-E00	Soporte amortiguador	71	1
80101-LEA7-E00-N1R	Guardabarros trasero interior	89	1
80102-LEA7-E00	Soporte guardabarros trasero	89	1
80103-LEA7-E00	Cinta esponja del guardabarros	89	1
80104-LBA2-E0	Faldón antisalpicaduras C	77	1
80104-LFA7-E00	Faldón antisalpicaduras	89	1
80106-LEA7-E00-N1R	Guardabarros trasero inferior	89	1
80107-LEA7-E00-N1R	Carcasa luz matrícula	89	1
8010A-LEA7-E00	Guardabarros trasero	89	1
8010B-LEA7-E00	Guardabarros trasero	89	1
80151-LEA7-E00-N1R	Cubierta central	55	1
80152-LEA7-E00-N1R	Tornilla trampilla de mantenimiento.	55	1
81131-LEA7-E00-N1R	Salvapiernas	55	1
81132-LEA7-E00-N1R	Tapa guantera delantera dcha/izda	55	1
81134-LEA7-E00-N1R	Guantera delantera dcha/izda	55	1
81136-LEA7-E00	Muelle de la guantera delantera	55	1
8113A-LEA7-E00-N1R	Guantera delantera.	55	1
81141-LEA7-E00-N1P	Travesaño central	55	1
81200-LEA7-E00-YYP	Portabultos trasero	77	1
81210-LEA7-E00-YYP	Tornillo portabultos trasero	77	1
81220-LEA7-E00-YYP	Tornillo dcho/izdo portabultos trasero	77	1
81251-LEA7-E00	Tapa de acceso al cable del asiento	77	1
81252-KKE5-E00	Tornillo del alojamiento del casco	77	1
81260-LEA7-E00	Asiento	77	1
83500-LEA7-E00-HKP	Carcasa cuerpo derecho-TITANO	77	1
83500-LEA7-E00-HXP	Carcasa cuerpo derecho-BLANCO	77	1
83500-LEA7-E00-NFP	Carcasa cuerpo derecho-GRIS HIERRO	77	1
83503-KHD6-900	Tapa protectora cable del asiento	97	1
83520-LEA7-E00-YYP	Carcasa lateral derecha	55	1
83550-KEC8-90	Casquillo	61	2
83551-KEC8-90	Pasacables de la moldura	61	2
83551-KEC8-E00	Ranura escudo frontal	55	1
83551-LEA7-E00	Ranura escudo frontal	55	2
83600-LEA7-E00-HKP	Carcasa cuerpo izquierdo-TITANO	77	1
83600-LEA7-E00-HXP	Carcasa cuerpo izquierdo-BLANCO	77	1
83600-LEA7-E00-NFP	Carcasa cuerpo izquierdo-GRIS HIERRO	77	1
83620-LEA7-E00-YYP	Carcasa lateral izquierda	55	1

Referencia	Descripción	Pág.	Cant.
83750-LEA7-E00-HKP	Carcasa central trasera-TITANO	77	1
83750-LEA7-E00-HXP	Carcasa central trasera-BLANCO	77	1
83750-LEA7-E00-NFP	Carcasa central trasera-GRIS HIERRO	77	1
83751-LEA7-E00-NEP	Moldura central trasera	77	1
8376A-KBE-92	Gancho central	55	1
86102-LEA5-E1	Emblema logo Kymco 28 mm	107	1
86202-LFA7-E30-T01	Emblema modelo	107	2
87140-LFA7-E60-T01	Emblema marca 125i	107	2
87224-LFA7-EY0-T01	Etiqueta de componentes	105	1
87311-LCD3-E1T1	Etiqueta Euro 3	107	1
87505-LEA7-E01-T01	Etiqueta neumáticos	105	1
87508-KKC4-E1	Etiqueta precuación limpieza	105	1
87512-KEBE-E0	Etiqueta cambio de filtro	105	1
87541-GR1-E1	Etiqueta caballete lateral	105	1
87541-KKC2-E0	Etiqueta teléfono móvil	105	1
87542-GR1-E1	Etiqueta colocaión de objetos	105	1
87560-LEA7-E00	Etiqueta conducción	105	1
88110-LEA7-E00-N1P	Retrovisor derecho	47	1
88115-LBA2-E02	Tapa del soporte del retrovisor	47	1
88120-LEA7-E00-N1P	Retrovisor izquierdo	47	1
89010-LDB2-E1	Juego de herramientas	71	1
89020-KKC4-90	Abrazadera juego de herramientas	71	1
90001-GHB-60	Tornillo con arandela corto 6x22	23	2
90001-GY6-91	Tornillo 6x10	17	1
90005-KEC8-91	Tornillo especial 6x6 mm	23	1
9000A-KDT-90	Tornillo especial 6x28	11	10
9000B-KHD6-900	Tornillo especial 6x41.5	17	4
90012-333-00	Tornillo del taqué	17	2
90031-KHD6-900	Perno A 8x218	11	2
90032-KHD6-900	Perno B 8x210	11	2
90033-GY6-90	Perno 8x32	17	2
90084-KF9-90	Tapón del alternador	25	1
9008A-KE2-90	Tapón 30 mm	25	1
90104-LEA7-E00	Tornillo y arandela M8x60	47	2
90105-KFC2-900	Tornillo y arandela 8x32	77	2
90105-KR3-01	Tornillo disco 8x24	69	5
90105-LEA7-E00	Tornillo del disco delantero 8x30	65	5

Referencia	Descripción	Pág.	Cant.
90106-GN5-90	Tornillo con arandela 10x50	47	1
90106-KFA6-900	Tornillo especial 8x75	77	2
90106-LEA7-E00	Tornillo con arandela 15x118 (M14)	97	2
90107-LEA7-E00	Tornillo especial 8 mm	47	4
90107-LEA7-E00	Tornillo especial 8 mm	61	2
90108-KKC4-90	Tornillo pivote caballete lateral	85	1
90110-KHD8-90	Tornillo especial 6x20	83	5
90112-KBN-90	Tornillo con arandela 6 mm	75	3
90113-KKA8-90	Tornillo pivote maneta	53	1
90114-GM4-01	Tornillo con arandela corto 6x28	81	2
90117-KED9-90	Tornillo con arandela 10x265	97	1
90122-LEA7-E00	Tornillo con arandela 10x42 (Cr)	65	2
90122-LEA7-E00	Tornillo con arandela 10x42 (Cr)	69	2
90145-MS9-60M1	Tornillo del latiguillo 10x22	53	4
90201-KR8-70M1	Tuerca con arandela 14 mm	33	1
90202-187-00	Tuerca especial 28 mm	29	1
90206-001-00	Contratuerca del taqué	17	2
90215-KKC4-90	Tuerca ciega 6 mm	71	2
90215-KKC4-90	Tuerca ciega 6 mm	77	2
90301-634-60	Tuerca con arandela 6 mm	43	2
90301-634-60	Tuerca con arandela 6 mm	73	4
90301-634-60	Tuerca con arandela 6 mm	89	2
90301-634-60	Tuerca con arandela 6 mm	101	1
90301-GY6-91	Tuerca cabeza hexagonal 8 mm	83	2
90302-GR2-01	Tornillo y arandela 5x16	89	2
90302-GY6-90	Tornillo y arandela 5x16	75	4
90302-LLB1-E0	Tornillo y arandela 5x12 mm	47	2
90302-LLB1-E0	Tornillo y arandela 5x12 mm	87	2
90302-PWA5-900	Tornillo y arandela 5x12 mm	89	6
90302-SA4-014	Tuerca elástica 4 mm	47	4
90302-SA4-014	Tuerca elástica 4 mm	55	33
90302-SA4-014	Tuerca elástica 4 mm	77	2
90302-SA4-014	Tuerca elástica 4 mm	97	2
90304-GHE8-004-SW	Tuerca con arandela en U 10 mm (C)	47	1
90304-GHE8-004-SW	Tuerca con arandela en U 10 mm (C)	97	1
90304-LBD4-90	Tuerca con arandela en "U" 10 mm	97	1
90305-KAK-90	Tuerca en "U" 16 mm	69	1

Referencia	Descripción	Pág.	Cant.
90305-LBA2-E0	Tornillo 6 mm	55	1
90305-LBA2-E0	Tuerca con clip 6 mm	61	2
90305-LBD4-90	Tuerca en "U" 14 mm	97	2
90312-LLJ3-E0	Casquillo parabrisas	61	2
90401-KJ9-00	Arandela de presión 14x28x2	33	1
90423-KJ9-00	Arandela 7.2x13x1.2	25	1
90428-958-00	Arandela de presión 14 mm	25	1
90465-MC4-00	Arandela 8 mm	17	4
90474-333-00	Arandela 8 mm	11	2
90478-700-00	Arandela 6 mm A	25	1
90503-LEA7-E00	Arandela tuerca de la dirección	61	1
9052A-LEB1-900	Tornillo de drenaje	11	1
90545-300-02	Arandela del tornillo del latiguillo	53	8
90601-GY6-90	Clip 28 mm	29	1
90601-LLJ3-E0	Circlip retén	111	2
90605-166-70	Circlip 7 mm	29	3
90651-LFB5-900	Abrazadera 47.5	81	1
90652-LCA4-E1	Clip del guardabarros	55	8
90652-LCA4-E1	Clip del guardabarros	89	1
90652-LGJ9-900	Abrazadera tobera de admisión 48 mm	17	1
90652-LGL7-E00	Clip 8x120	93	1
90656-KCBC-90	Abrazadera del cableado	93	9
90677-GR1-01	Tuerca con clip 5 mm	75	4
90754-LLJ3-E1	Guardapolvo	65	2
90914-LFA7-E00	Tubos completos bomba de agua	101	1
91002-GA7-70M1	Rodamiento de bolas radial 6902U	29	1
91004-KHE7-90	Rodamiento de agujas 22x29x18	29	1
91009-KHE7-90	Rodamiento de bolas radial 6205LLU	11	1
91101-179-70M1	Rodillo 10x10	33	3
91104-GY6-90M1	Rodamiento de agujas 28x32x17	33	1
91202-KGB4-C0	Retén 13.7x24x5	25	1
91202-LEB1-900	Retén 25x35x5	11	1
91202-LFE2-900	Retén 22x32x5	37	1
91211-KBE-90	Retén del plato secundario 34x41x4	29	2
91251-LLJ3-E0	Retén	111	2
91255-KHE7-90	Retén 34x52x7	11	1
91255-LEA7-E00	Retén 30x50x7	87	1

Referencia	Descripción	Pág.	Cant.
91255-LLB1-90	Retén 30x40x7	87	1
91301-GR0-00	Junta tórica 15.2x1.5	23	1
91301-LEB1-900	Junta tórica 30x2	17	1
91302-001-00	Junta tórica 30.8 mm	25	1
91302-567-00	Junta tórica 27.4x2.4	25	1
91303-377-00	Junta tórica 13.8x2.5	25	1
91303-KKE5-E00	Junta tórica 14.8x2.4	11	1
91306-105-60	Junta tórica 1.5x9.5	23	1
91307-035-00	Junta tórica 18x3 mm	25	1
91351-642-00	Junta tórica cuello polea secundaria	29	2
91507-LEA7-E00	Clip	93	1
92000-LEA6-900	Tornillo hexagonal 5x40	33	3
92101-06014-0H	Tornillo hexagonal 6x14	17	1
92900-06060-OB	Perno 6x60	17	2
93401-04025-08	Tornillo y arandela 4x25	93	2
93404-06016-06	Tornillo y arandela 6x16	47	4
93404-06016-06	Tornillo y arandela 6x16	55	10
93404-06016-06	Tornillo y arandela 6x16	77	2
93404-06016-06	Tornillo y arandela 6x16	85	1
93404-06016-06	Tornillo y arandela 6x16	89	2
93404-06016-08	Tornillo especial 6x16	97	4
93404-06016-08	Tornillo especial 6x16	101	5
93404-06025-06	Tornillo y arandela 6x20	47	1
93404-06025-06	Tornillo y arandela 6x25	101	2
93500-05016-1B	Tornillo 5x16	47	1
93500-05016-0H	Tornillo 5x16	17	2
93500-05016-0H	Tornillo 5x16	33	2
93500-05016-0H	Tornillo 5x16	47	1
93500-05025-1B	Tornillo 5x25	47	1
93500-05032-1B	Tornillo 5x32	47	1
93500-05045-1B	Tornillo 5x45	47	1
93500-KHC4-90	Tornillo 5x10	93	2
93600-04012-1G	Tornillo plano 4x12	53	4
93892-04010-08	Tornillo y arandela 4x10	39	1
93892-05010-08	Tornillo y arandela 5x10	39	1
93893-04012-18	Tornillo y arandela 4x12	53	1
93894-04022-08	Tornillo y arandela 4x22	93	2

Referencia	Descripción	Pág.	Cant.
93903-14360	Tornillo 4x12	47	2
93903-25460	Tornillo 4x12 (G)	81	8
93903-34360	Tornillo 4x12	47	4
93903-34360	Tornillo 4x12	55	26
93903-34360	Tornillo 4x12	89	7
93903-34760	Tornillo 4x30	55	3
93903-35260	Tornillo 5x12	11	9
93903-35260	Tornillo 5x12	47	2
93903-35320	Tornillo 5x16	43	10
93903-35320	Tornillo 5x16	45	5
93903-35360	Tornillo 5x16	89	8
93903-GY6-90	Tornillo 4x14	47	2
93903-GY6-90	Tornillo 4x14	55	27
93903-GY6-90	Tornillo 4x14	77	2
93903-GY6-90	Tornillo 4x14	89	2
93903-KEB7-90	Tornillo y arandela 4x12	47	1
93903-KEB7-90	Tornillo y arandela 4x12	55	6
94050-05080	Tuerca con arandela 5 mm	89	1
94050-06060	Tornillo con arandela 6 mm	53	1
94050-06080	Tuerca con arandela 6 mm	17	2
94050-06080	Tuerca con arandela 6 mm	39	1
94050-06080	Tuerca con arandela 6 mm	71	2
94050-06080	Tuerca con arandela 6 mm	93	10
94050-06080	Tuerca con arandela 6 mm	97	10
94050-06080	Tuerca con arandela 6 mm	101	2
94050-08080	Tuerca con arandela 8 mm	17	4
94050-12080	Tuerca con arandela 12 mm	29	2
94101-KKE3-91	Arandela elástica 4 mm	39	2
94101-LBA2-E1	Arandela plana 10.5*38*3.0	97	1
94102-LBA2-E1	Arandela plana 38*12.5*3	97	1
94111-06800	Arandela elástica 6 mm	17	1
94111-06800	Arandela elástica 6 mm	39	1
94301-08140	Casquillo de centrado 8X14	11	2
94301-08140	Casquillo de centrado 8X14	25	4
94301-10160	Casquillo de centrado 10x16	11	4
94301-10160	Casquillo de centrado 10x16	17	2
94301-10160	Casquillo de centrado 10x16	23	2

Referencia	Descripción	Pág.	Cant.
94301-KKE5-E00	Casquillo de centrado 15x10	11	1
94510-10000	Circlip 10 mm ext.	33	1
94510-14000	Circlip externo 14 mm	25	1
94510-25000	Circlip externo 25 mm	37	1
94520-28000	Circlip 28 mm interior	29	1
94520-47000	Circlip 47 mm interior	87	1
94591-KBF-91	Clip 2x70	17	1
94591-KBF-91	Clip 2x70	25	1
94591-LEE8-E00	Clip 2x100	11	1
94601-14000	Clip del bulón del pistón 12 mm	23	2
94608-LLJ3-E0	Junta tórica	111	2
95002-02080	Clip B8 tubo	55	2
95002-02100	Clip para tubo B10	81	1
95002-02100	Clip para tubo B10	101	1
95002-02120	Clip para tubo B12	81	1
95002-02150	Clip para tubo 14.5 B	81	1
95002-50000	Clip para tubo C9	11	1
95002-70000	Clip para tubo C11	101	2
95002-KED9-90	Clip de manguito	101	1
95002-KHE7-90	Clip para manguito de agua	101	5
95014-72204	Muelle caballete lateral B1	85	1
95701-06008-06	Tornillo con arandela 6x8	61	1
95701-06012-06	Tornillo con arandela 6x12	61	1
95701-06012-08	Tornillo con arandela 6x12	97	5
95701-06016-06	Tornillo con arandela 6x16	89	1
95701-06016-08	Tornillo especial 6x16	97	2
95701-06018-08	Tornillo con arandela 6x18	11	1
95701-06022-07	Tornillo con arendela 6x22	83	4
95701-06025-08	Tornillo con arandela 6x25	11	1
95701-06045-06	Tornillo con arandela 6x45	61	2
95701-06045-08	Tornillo con arandela 6x45	97	2
95701-08012-08	Tornillo con arandela 8x12	11	2
95701-08012-08	Tornillo con arandela 8x12	93	1
95701-LDF2-82	Tornillo con arandela M5x6.5	73	6
95701-LEA5-E0	Tornillo 8x25	93	2
95801-08040-08	Tornillo con arandela 8x40	61	4
95801-10030-06	Tornillo con arendela 10x30 (G)	85	2

Referencia	Descripción	Pág.	Cant.
95801-10040-02	Tornillo con arandela 10x40	87	4
95801-10045-06	Tornillo con arandela 10x45	83	3
95801-10075-06	Tornillo con arendela 10x75 (G)	87	2
96001-06010-00	Tornillo con arandela corto 6x10	25	1
96001-06012-06	Tornillo con arandela 6x20	61	1
96001-06012-06	Tornillo con arandela 6x20	93	1
96001-06012-08	Tornillo con arandela corto 6x12	33	2
96001-06014-08	Tornillo con arandela 6x14	17	1
96001-06016-08	Tornillo con arandela corto 6x16	11	3
96001-06018-08	Tornillo con arandela corto 6x18 mm	33	2
96001-06022-08	Tornillo con arandela corto 6x22	25	3
96001-06025-08	Tornillo con arandela corto 6x25	11	7
96001-06028-06	Tornillo con arandela 6x28	53	4
96001-06028-08	Tornillo con arandela corto 6x28	25	2
96001-06028-08	Tornillo con arandela corto 6x28	33	2
96001-06030-08	Tornillo con arandela corto 6x30 (C)	25	3
96001-06032-08	Tornillo con arandela corto 6x32	11	2
96001-06050-08	Tornillo con arandela 6x50	11	2
96001-06085-08	Tornillo con arandela corto 6x85	11	1
96001-06100-08	Tornillo con arandela corto 6x100 mm	17	2
96001-06120-08	Tornillo con arandela corto 6x120	25	7
96001-GY6-90	Tornillo especial 5x10	81	7
96001-LAB4-900	Tornillo especial M5x16	17	1
96100-60020-00	Rodamiento de bolas radial 6002	11	1
96100-62020-00	Rodamiento de bolas radial 6202	37	1
96100-62030-00	Rodamiento de bolas radial 6203	11	1
96100-63030-00	Rodamiento de bolas radial 6303	37	1
96100-LFE2-900	Rodamiento de bolas radial TMB2/22CC4	37	1
96150-60020-10	Rodamiento de bolas radial 6002	65	2
96150-62040-10	Rodamiento de bolas radial 6204	87	1
96220-60100	Rodillo 6x10	33	1
96600-08015-11	Tornillo de vaso 8x15	33	6
96600-LBA2-E0	Tornillo de vaso	111	2
96700-KED9-90	Tornillo de vaso 8x30	61	1
98059-57916-00	Bujía (CR7E)	17	1
98200-31000	Fusible 10 amperios	75	1
98200-31000	Fusible 10 amperios	93	2

Referencia	Descripción	Pág.	Cant.
98200-31500	Fusible 15 amperios	75	1
98200-31500	Fusible 15 amperios	93	2
98200-33000	Fusible 30 amperios	75	1
98200-33000	Fusible 30 amperios	93	1

